

クイーンズサーキット2020下期栃木大会【シングルス予選リーグ】

第1リーグ	高橋 明日香 (ヨネックス)	竹田 螢 (金沢学院クラブ)	川崎 立美 (七十七銀行)	勝敗	順位
高橋 明日香 (ヨネックス)		① 21 - 11 2 21 - 9 0	③ 21 - 10 2 21 - 14 0	2勝0敗	1
竹田 螢 (金沢学院クラブ)	0 11 - 21 9 - 21 2		② 23 - 21 1 16 - 21 2 13 - 21	0勝2敗	3
川崎 立美 (七十七銀行)	0 10 - 21 14 - 21 2	2 21 - 23 21 - 16 1 21 - 13		1勝1敗	2

第2リーグ	香山 未帆 (日本ユニシス)	砂川 真穂 (作新学院大学)	舟橋 佳歩 (昭和電工)	勝敗	順位
香山 未帆 (日本ユニシス)		① 21 - 9 2 21 - 13 0	③ 18 - 21 0 16 - 21 2	1勝1敗	2
砂川 真穂 (作新学院大学)	0 9 - 21 13 - 21 2		② 13 - 21 0 7 - 21 2	0勝2敗	3
舟橋 佳歩 (昭和電工)	2 21 - 18 21 - 16 0	2 21 - 13 21 - 7 0		2勝0敗	1

第3リーグ	杉野 文保 (七十七銀行)	須崎 沙織 (作新学院高校)	藤元 真美 (百十四銀行)	勝敗	順位
杉野 文保 (七十七銀行)		① 21 - 12 2 21 - 13 0	③ 21 - 15 2 21 - 13 0	2勝0敗	1
須崎 沙織 (作新学院高校)	0 12 - 21 13 - 21 2		② 21 - 18 2 21 - 15 0	1勝1敗	2
藤元 真美 (百十四銀行)	0 15 - 21 13 - 21 2	0 18 - 21 15 - 21 2		0勝2敗	3

第4リーグ	佐藤 冴香 (ヨネックス)	水井 寿々妃 (作新学院高校)	南部 一伽 (三菱電機)	勝敗	順位
佐藤 冴香 (ヨネックス)		① 21 - 10 2 21 - 16 0	③ 21 - 11 2 21 - 18 0	2勝0敗	1
水井 寿々妃 (作新学院高校)	0 10 - 21 16 - 21 2		② 11 - 21 0 19 - 21 2	0勝2敗	3
南部 一伽 (三菱電機)	0 11 - 21 18 - 21 2	2 21 - 11 21 - 19 0		1勝1敗	2

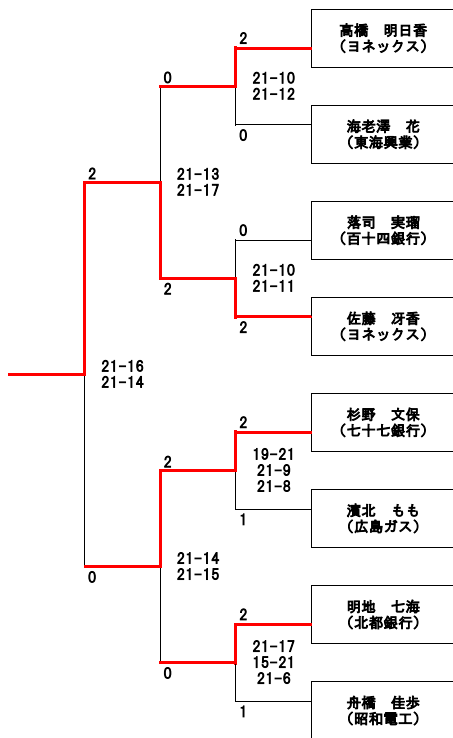
第5リーグ	十河 茉由 (昭和電工)	遠藤 美羽 (栃木県)	落司 実瑠 (百十四銀行)	勝敗	順位
十河 茉由 (昭和電工)		① 21 - 5 2 22 - 20 0	③ 18 - 21 1 22 - 20 2 16 - 21	1勝1敗	2
遠藤 美羽 (栃木県)	0 5 - 21 20 - 22 2		② 9 - 21 0 18 - 21 2	0勝2敗	3
落司 実瑠 (百十四銀行)	2 21 - 18 20 - 22 1 21 - 16	2 21 - 9 21 - 18 0		2勝0敗	1

第6リーグ	濱北 もも (広島ガス)	島倉 唯 (作新学院大学)	福井 美空 (昭和電工)	勝敗	順位
濱北 もも (広島ガス)		① 15 - 21 2 21 - 18 1 23 - 21	③ 21 - 13 2 21 - 9 0	2勝0敗	1
島倉 唯 (作新学院大学)	1 21 - 15 18 - 21 2 21 - 23		② 21 - 18 2 16 - 21 1 21 - 11	1勝1敗	2
福井 美空 (昭和電工)	0 13 - 21 9 - 21 2	1 18 - 21 21 - 16 2 11 - 21		0勝2敗	3

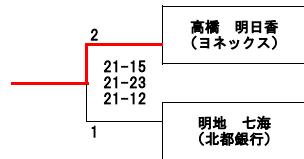
第7リーグ	明地 七海 (北都銀行)	川村 紗瑛子 (金沢学院クラブ)	杉山 明日香 (ヨネックス)	舛木 さくら (作新学院高校)	勝敗	順位
明地 七海 (北都銀行)		① 21 - 9 2 21 - 10 0	③ 21 - 14 2 21 - 8 0	⑤ 13 - 21 0 17 - 21 2	2勝1敗	1
川村 紗瑛子 (金沢学院クラブ)	0 9 - 21 10 - 21 2		⑥ 15 - 21 0 14 - 21 2	④ 9 - 21 0 9 - 21 2	0勝3敗	4
杉山 明日香 (ヨネックス)	0 14 - 21 8 - 21 2	2 21 - 15 2 21 - 14 0		② 21 - 19 2 21 - 10 0	2勝1敗	3
舛木 さくら (作新学院高校)	2 21 - 13 21 - 17 0	2 21 - 9 2 21 - 9 0	0 19 - 21 10 - 21 2		2勝1敗	2

第8リーグ	海老澤 花 (東海興業)	鈴木 優芽亜 (栃木県)	岡 未涼 (北都銀行)	木村 百伽 (ヨネックス)	勝敗	順位
海老澤 花 (東海興業)		① 21 - 19 2 21 - 6 0	③ 19 - 21 1 21 - 13 10 - 21 2	⑤ 21 - 17 2 17 - 21 21 - 13 1	2勝1敗	1
鈴木 優芽亜 (栃木県)	0 19 - 21 6 - 21 2		⑥ 18 - 21 0 14 - 21 2	④ 17 - 21 0 7 - 21 2	0勝3敗	4
岡 未涼 (北都銀行)	2 21 - 19 13 - 21 21 - 10 1	2 21 - 18 2 21 - 14 0		② 15 - 21 1 21 - 15 18 - 21 2	2勝1敗	3
木村 百伽 (ヨネックス)	1 17 - 21 21 - 17 13 - 21 2	2 21 - 17 2 21 - 7 0	2 21 - 15 15 - 21 21 - 18 1		2勝1敗	2

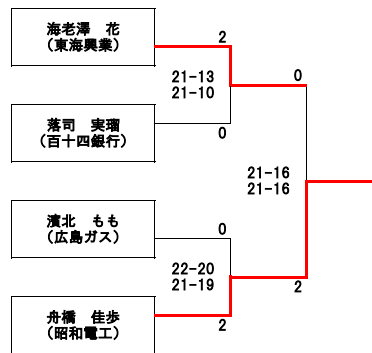
1~8位 トーナメント



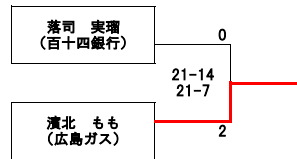
3位決定戦



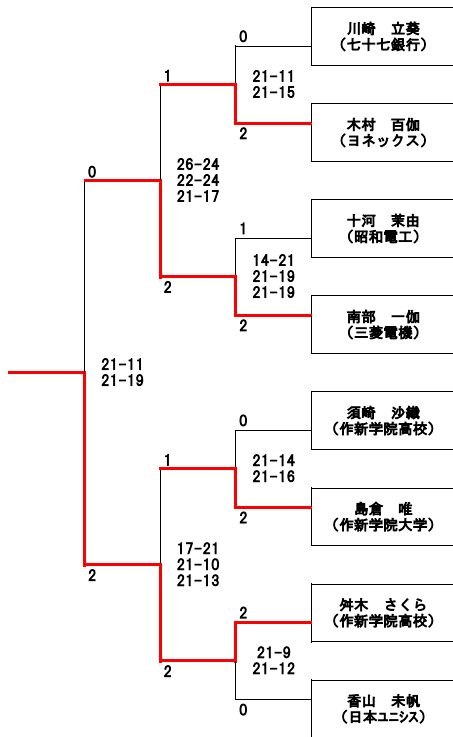
5~8位トーナメント



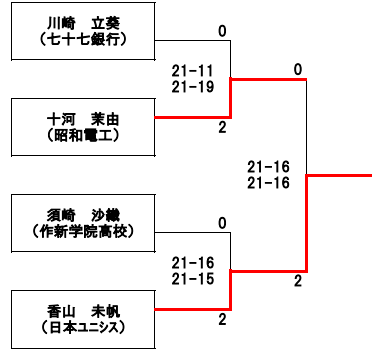
7位決定戦



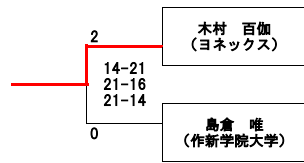
9～16位 トーナメント



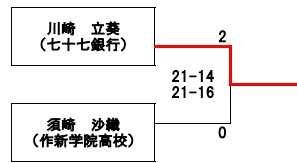
13～16位 トーナメント



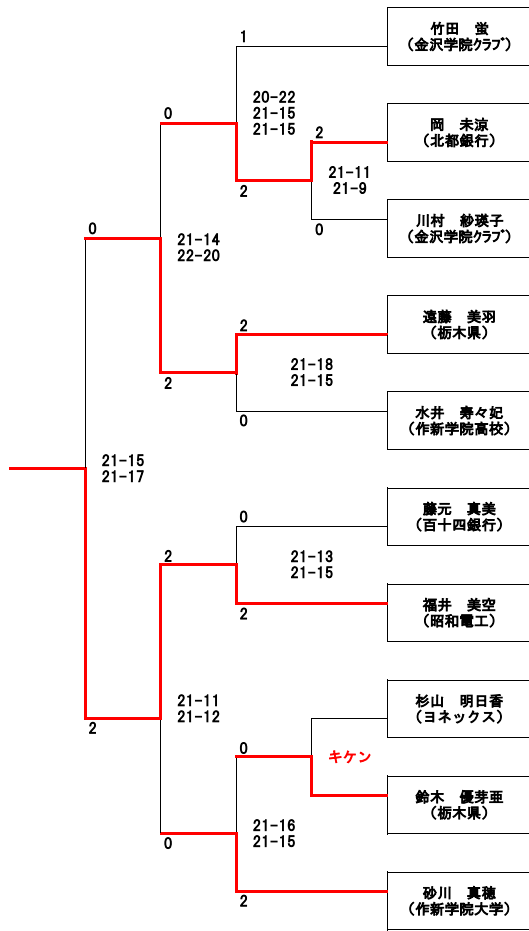
11位決定戦



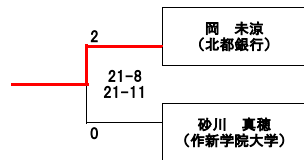
15位決定戦



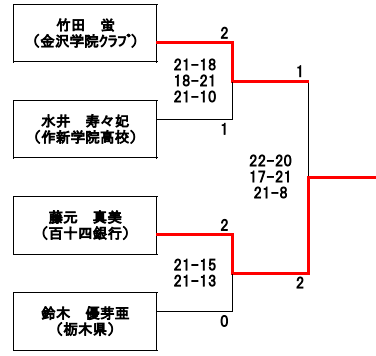
17~26位 トーナメント



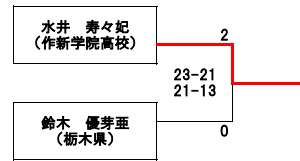
19位決定戦



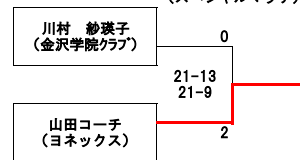
21~24位 トーナメント



23位決定戦



25位決定戦 (スペシャルマッチ)



クイーンズサーキット2020下期栃木大会【ダブルス予選リーグ】

第1リーグ	加藤・柏原 (ACT SAIKYO)	井上・肥田木 (東海興業)	鈴木・有安 (百十四銀行)	勝敗	順位
加藤・柏原 (ACT SAIKYO)		① 21 - 10 2 21 - 14 0	③ 21 - 11 2 21 - 14 0	2勝0敗	1
井上・肥田木 (東海興業)	0 10 - 21 14 - 21 2		② 21 - 13 2 21 - 15 0	1勝1敗	2
鈴木・有安 (百十四銀行)	0 11 - 21 14 - 21 2	0 13 - 21 15 - 21 2		0勝2敗	3

第2リーグ	保原・宮浦 (ヨネックス)	長田・牧 (金沢学院クラブ)	杉山・園田 (東海興業)	勝敗	順位
保原・宮浦 (ヨネックス)		① 21 - 7 2 21 - 9 0	③ 21 - 4 2 21 - 9 0	2勝0敗	1
長田・牧 (金沢学院クラブ)	0 7 - 21 9 - 21 2		② 15 - 21 1 21 - 19 2 16 - 21	0勝2敗	3
杉山・園田 (東海興業)	0 4 - 21 9 - 21 2	2 21 - 15 19 - 21 1 21 - 16		1勝1敗	2

第3リーグ	大竹・大澤 (日本ユニシス)	水井・遠藤 (作新高・栃木県)	毛利・重信 (七十七銀行)	勝敗	順位
大竹・大澤 (日本ユニシス)		① 21 - 13 2 21 - 12 0	③ 13 - 21 0 14 - 21 2	1勝1敗	2
水井・遠藤 (作新高・栃木県)	0 13 - 21 12 - 21 2		② 16 - 21 0 10 - 21 2	0勝2敗	3
毛利・重信 (七十七銀行)	2 21 - 13 21 - 14 0	2 21 - 16 21 - 10 0		2勝0敗	1

第4リーグ	重田・水津 (ACT SAIKYO)	遠藤・有田 (作新学院大学)	田中・江里口 (北都銀行)	勝敗	順位
重田・水津 (ACT SAIKYO)		① 21 - 6 2 21 - 9 0	③ 21 - 11 2 21 - 14 0	2勝0敗	1
遠藤・有田 (作新学院大学)	0 6 - 21 9 - 21 2		② 9 - 21 0 7 - 21 2	0勝2敗	3
田中・江里口 (北都銀行)	0 11 - 21 14 - 21 2	2 21 - 9 21 - 7 0		1勝1敗	2

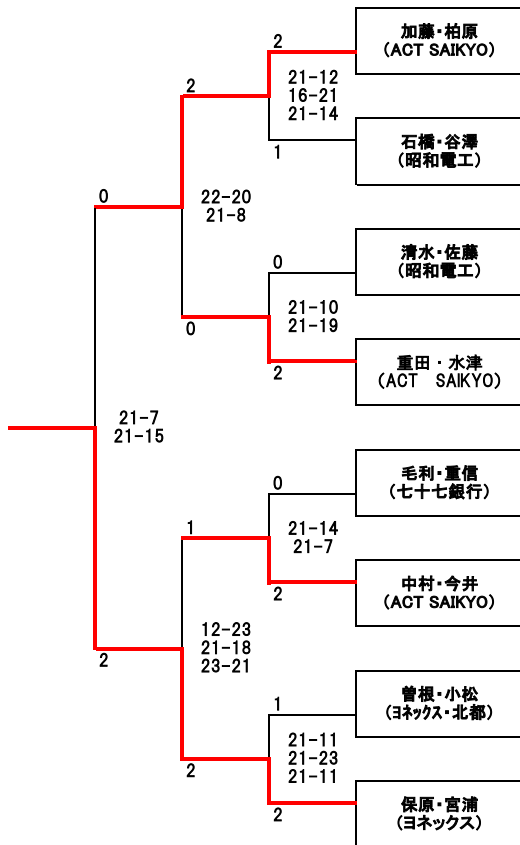
第5リーグ	清水・佐藤 (昭和電工)	吉森・芝野 (金沢学院クラブ)	野田・池田 (百十四銀行)	勝敗	順位
清水・佐藤 (昭和電工)		① 21 - 12 2 21 - 16 0	③ 21 - 15 2 21 - 19 0	2勝0敗	1
吉森・芝野 (金沢学院クラブ)	0 12 - 21 16 - 21 2		② 16 - 21 0 14 - 21 2	0勝2敗	3
野田・池田 (百十四銀行)	0 15 - 21 19 - 21 2	2 21 - 16 21 - 14 0		1勝1敗	2

第6リーグ	中村・今井 (ACT SAIKYO)	鈴木・菊池 (栃木県)	島倉・徳岡 (作大・三菱電機)	勝敗	順位
中村・今井 (ACT SAIKYO)		① 21 - 7 2 21 - 10 0	③ 21 - 18 2 21 - 15 0	2勝0敗	1
鈴木・菊池 (栃木県)	0 7 - 21 10 - 21 2		② 9 - 21 0 8 - 21 2	0勝2敗	3
島倉・徳岡 (作大・三菱電機)	0 18 - 21 15 - 21 2	2 21 - 9 21 - 8 0		1勝1敗	2

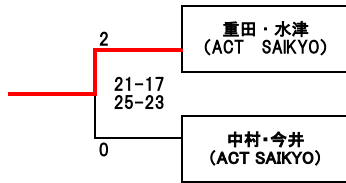
第7リーグ	曾根・小松 (ヨネックス・北都)	金田・葦澤 (三菱電機)	山藤・志波 (広島ガス)	勝敗	順位
曾根・小松 (ヨネックス・北都)		① 22 - 20 2 21 - 16 0	③ 21 - 14 2 21 - 19 0	2勝0敗	1
金田・葦澤 (三菱電機)	0 20 - 22 16 - 21 2		② 14 - 21 0 15 - 21 2	0勝2敗	3
山藤・志波 (広島ガス)	0 14 - 21 19 - 21 2	2 21 - 14 21 - 15 0		1勝1敗	2

第8リーグ	石橋・谷澤 (昭和電工)	舛木・須崎 (作新学院高校)	石村・日野 (広島ガス)	勝敗	順位
石橋・谷澤 (昭和電工)		① 21 - 17 2 21 - 12 0	③ 16 - 21 2 21 - 9 1 21 - 10	2勝0敗	1
舛木・須崎 (作新学院高校)	0 17 - 21 12 - 21 2		② 19 - 21 0 13 - 21 2	0勝2敗	3
石村・日野 (広島ガス)	1 21 - 16 9 - 21 10 - 21	2 21 - 19 21 - 13 0		1勝1敗	2

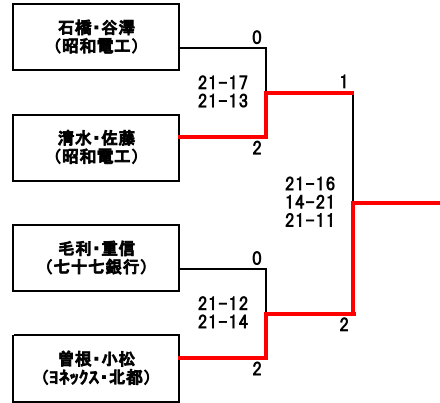
1~8位 トーナメント



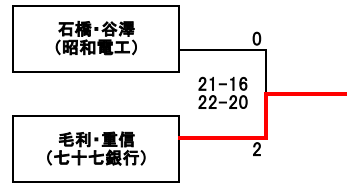
3位決定戦



5~8位トーナメント

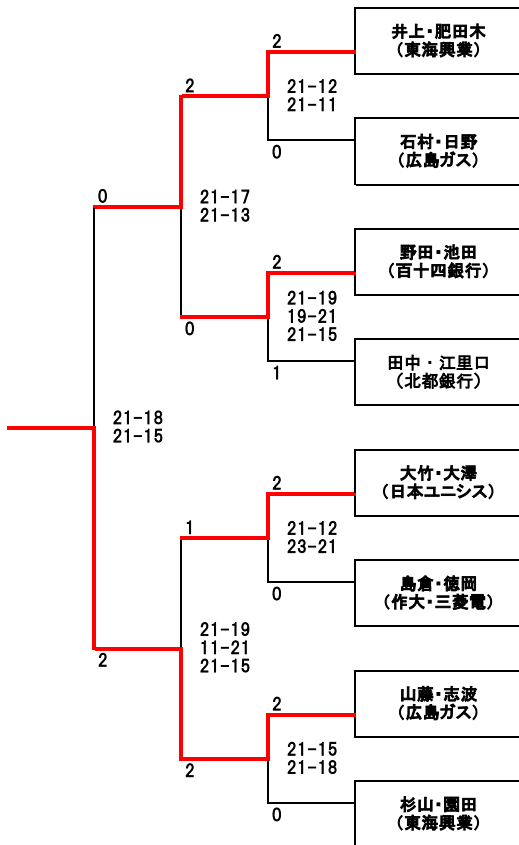


7位決定戦

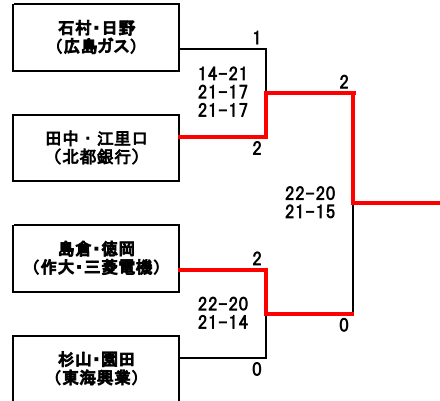




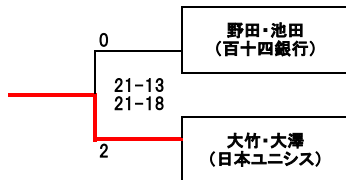
9~16位 トーナメント



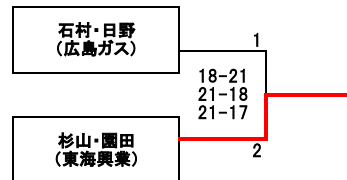
13~16位 トーナメント



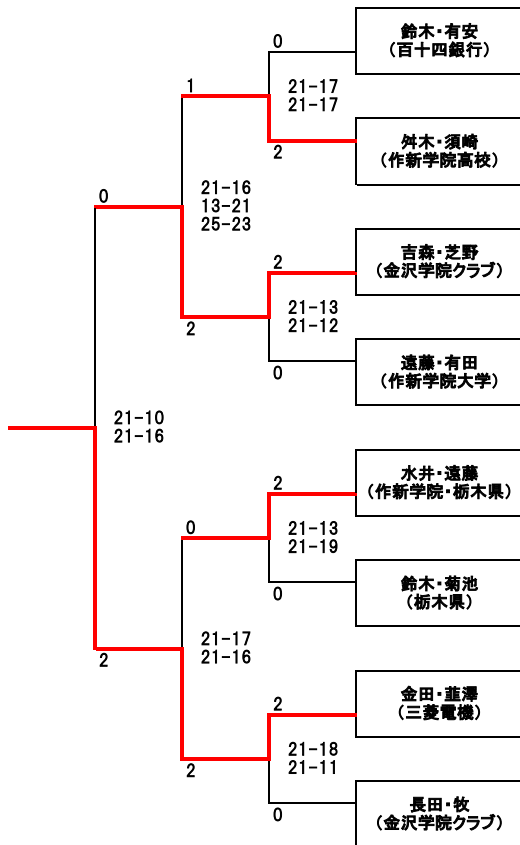
11位決定戦



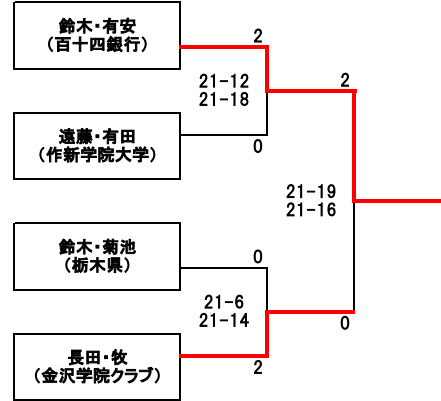
15位決定戦



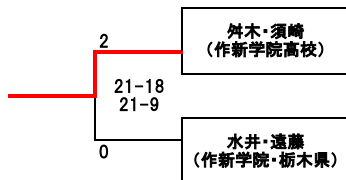
17～24位 トーナメント



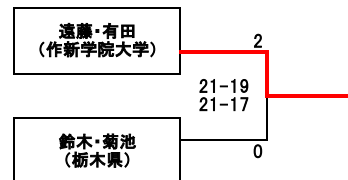
21～24位 トーナメント



19位決定戦



23位決定戦



クイーンズサーキット2020下期栃木大会

2021年3月11日(木)~3月14日(日)

栃木県立県北体育館

◆ シングルス ◆

優勝	佐藤 冴香	ヨネックス
2位	杉野 文保	七十七銀行
3位	高橋 明日香	ヨネックス
4位	明地 七海	北都銀行
5位	舟橋 佳歩	昭和電工
6位	海老澤 花	東海興業
7位	濱北 もも	広島ガス
8位	落司 実瑠	百十四銀行
9位	舛木 さくら	作新学院高等学校
10位	南部 一伽	三菱電機
11位	木村 百伽	ヨネックス
12位	島倉 唯	作新学院大学
13位	香山 未帆	日本ユニシス
14位	十河 茉由	昭和電工
15位	川崎 立葵	七十七銀行
16位	須崎 沙織	作新学院高等学校
17位	福井 美空	昭和電工
18位	遠藤 美羽	栃木県
19位	岡 未涼	北都銀行
20位	砂川 真穂	作新学院大学
21位	藤元 真美	百十四銀行
22位	竹田 蛍	金沢学院クラブ
23位	水井 寿々妃	作新学院高等学校
24位	鈴木 優芽亜	栃木県
25位	川村 紗瑛子	金沢学院クラブ
途中棄権	杉山 明日香	ヨネックス

◆ ダブルス ◆

優勝	宮浦 玲奈 保原 彩夏	ヨネックス
2位	加藤 美幸 柏原 みき	ACT SAIKYO
3位	重田 美空 水津 優衣	ACT SAIKYO
4位	中村 麻裕 今井 優歩	ACT SAIKYO
5位	曾根 夏姫 小松 ゆい	ヨネックス 北都銀行
6位	清水 望 佐藤 杏	昭和電工
7位	毛利 未佳 重信 萌夏	七十七銀行
8位	石橋 麻美子 谷澤 安衣	昭和電工
9位	山藤 千彩 志波 寿奈	広島ガス
10位	井上 洸 肥田木 あかり	東海興業
11位	大竹 望月 大澤 佳歩	日本ユニシス
12位	野田 千遥 池田 有希	百十四銀行
13位	田中 果帆 江里口 玲奈	北都銀行
14位	島倉 唯 徳岡 梨々香	作新学院大学 三菱電機
15位	杉山 利奈 園田 絵里奈	東海興業
16位	石村 亜美 日野 智然	広島ガス
17位	金田 明香里 菲澤 美羽	三菱電機
18位	吉森 朱里 芝野 真由	金沢学院クラブ
19位	舛木 さくら 須崎 沙織	作新学院高等学校
20位	水井 寿々妃 遠藤 美羽	作新学院高等学校 栃木県
21位	鈴木 咲貴 有安 沙生	百十四銀行
22位	長田 あかり 牧 李香	金沢学院クラブ
23位	遠藤 朱里 有田 桜	作新学院大学
24位	鈴木 優芽亜 菊地 悠梨子	栃木県