

バドミントンクイーンズサーキット2016 益子大会 最終成績

2016年3月18(金)～3月21日(月)
栃木県益子町 益子町総合体育館

◆ シングルス ◆

優勝	仲井 由希乃	再春館製薬所
2位	齋藤 葵	ACT SAIKYO
3位	森 みず穂	龍谷大学
4位	杉野 文保	龍谷大学
5位	高木 美季	三菱電機
6位	海老原 詩織	作新学院
7位	中村 麻裕	九州国際大学
8位	濱北 もも	広島ガス
9位	植田 いくみ	立命館大学
10位	大久保 敦美	筑波大学
11位	加藤 美幸	筑波大学
12位	綿矢 汐里	筑波大学
13位	中島 朱音	京都外大西
14位	平井 亜紀	広島ガス
15位	大堀 優	青山学院大学
16位	橋本 紗苗	立命館大学
17位	櫻本 絢子	ヨネックス
18位	高畑 祐紀子	ヨネックス
19位	石澤 未夢	北翔大学
20位	大関 令奈	作新学院
21位	福本 涼香	ACT SAIKYO
22位	井上 洸	東海興業
23位	柏原 みき	筑波大学
24位	大田尾 有香	三菱電機
25位	朝岡 依純	龍谷大学
26位	結城 杏	立命館大学
27位	池田 有希	北翔大学
28位	岡崎 梨紗	立命館大学
29位	中静 日向子	作新学院
30位	安部 美里	立命館大学
31位	明地 七海	京都外大西
32位	中野 愛美	九州国際大学
33位	古川 佳奈	作新学院
34位	定宗 瑠莉	北翔大学
35位	岩谷 果歩	青山学院大学
36位	池田 美里	立命館大学
37位	園田 絵里奈	東海興業
38位	重田 美空	ACT SAIKYO
39位	塚本 あゆみ	北翔大学
40位	荒木 茜羽	七十七銀行

◆ ダブルス ◆

優勝	河崎 綾佳 荒木 茜羽	七十七銀行
2位	桜井 みどり 奥井 智葉美	広島ガス
3位	加藤 美幸 柏原 みき	筑波大学
4位	櫻本 絢子 高畑 祐紀子	ヨネックス
5位	牧野 美咲 木戸 よし美	七十七銀行
6位	中村 麻裕 中野 愛美	九州国際大学
7位	今野 あゆみ 重田 美空	ACT SAIKYO
8位	平井 亜紀 亀田 楓	広島ガス
9位	綿矢 汐里 大久保 敦美	筑波大学
10位	杉野 文保 朝岡 依純	龍谷大学
11位	石澤 未夢 塚本 あゆみ	北翔大学
12位	井上 洸 園田 絵里奈	東海興業
13位	仲井 由希乃 齋藤 葵	再春館製薬所 ACT SAIKYO
14位	高木 美季 大田尾 有香	三菱電機
15位	石塚 楓菜 醍醐 和佳	作新学院
16位	森 みず穂 嶺井 優希	龍谷大学
17位	大堀 優 岩谷 果歩	青山学院大学
18位	池田 美里 安部 美里	立命館大学
19位	大関 令奈 榎谷 志穂	作新学院
20位	結城 杏 渡邊 千尋	立命館大学
21位	岩崎 楓由 中島 朱音	京都外大西
22位	定宗 瑠莉 三島 由里	北翔大学
23位	池田 有希 矢上 瑠奈	北翔大学
24位	明地 七海 佐川 智香	京都外大西

単A 予選リーグ

1リーグ	加藤 美幸 柏原 みき (筑波大学)	井上 洸 園田 絵里奈 (東海興業)	大堀 優 岩谷 果歩 (青山学院大学)	勝敗	順位
加藤 美幸 柏原 みき (筑波大学)		2 16 - 21 21 - 12 1 21 - 15	2 21 - 18 21 - 16 0	2勝 0敗	1位
井上 洸 園田 絵里奈 (東海興業)	1 21 - 16 12 - 21 2 15 - 21		2 21 - 13 21 - 10 0	1勝 1敗	2位
大堀 優 岩谷 果歩 (青山学院大学)	0 18 - 21 16 - 21 2 0 - 0	0 13 - 21 10 - 21 2		0勝 2敗	3位

2リーグ	河崎 綾佳 荒木 茜羽 (七十七銀行)	結城 杏 渡邊 千尋 (立命館大学)	高木 美季 大田尾 有香 (三菱電機)	勝敗	順位
河崎 綾佳 荒木 茜羽 (七十七銀行)		2 21 - 8 21 - 8 0	2 21 - 6 21 - 14 0	2勝 0敗	1位
結城 杏 渡邊 千尋 (立命館大学)	0 8 - 21 8 - 21 2		1 16 - 21 21 - 11 2 16 - 21	0勝 2敗	3位
高木 美季 大田尾 有香 (三菱電機)	0 6 - 21 14 - 21 2 0 - 0	2 21 - 16 11 - 21 1 21 - 16		1勝 1敗	2位

3リーグ	櫻本 絢子 高畑 祐紀子 (ヨネックス)	明地 七海 佐川 智香 (外大西/作新)	楠矢 汐里 大久保 敦美 (筑波大学)	勝敗	順位
櫻本 絢子 高畑 祐紀子 (ヨネックス)		2 21 - 7 21 - 9 0	2 21 - 16 23 - 21 0	2勝 0敗	1位
明地 七海 佐川 智香 (外大西/作新)	0 7 - 21 9 - 21 2		0 8 - 21 9 - 21 2	0勝 2敗	3位
楠矢 汐里 大久保 敦美 (筑波大学)	0 16 - 21 21 - 23 2	2 21 - 8 21 - 9 0		1勝 1敗	2位

4リーグ	平井 亜紀 亀田 楓 (広島ガス)	森 みず穂 嶺井 優希 (龍谷大学)	大関 令奈 樹谷 志穂 (作新学院)	勝敗	順位
平井 亜紀 亀田 楓 (広島ガス)		2 21 - 11 14 - 21 1 21 - 19	2 21 - 17 21 - 9 0	2勝 0敗	1位
森 みず穂 嶺井 優希 (龍谷大学)	1 11 - 21 21 - 14 2 19 - 21		2 21 - 15 21 - 14 0	1勝 1敗	2位
大関 令奈 樹谷 志穂 (作新学院)	0 17 - 21 9 - 21 2 0 - 0	0 15 - 21 14 - 21 2		0勝 2敗	3位

単A 予選リーグ

5リーグ	桜井 みどり 奥井 智菜美 (広島ガス)	池田 有希 矢上 璃奈 (北翔大学)	杉野 文保 朝岡 依純 (龍谷大学)	勝敗	順位
桜井 みどり 奥井 智菜美 (広島ガス)		21 - 9 21 - 9 0	21 - 11 18 - 21 1 21 - 10	2勝 0敗	1位
池田 有希 矢上 璃奈 (北翔大学)	9 - 21 9 - 21 2		15 - 21 21 - 17 2 11 - 21	0勝 2敗	3位
杉野 文保 朝岡 依純 (龍谷大学)	11 - 21 21 - 18 2 10 - 21	21 - 15 17 - 21 1 21 - 11		1勝 1敗	2位

6リーグ	牧野 美咲 木戸 よし美 (七十七銀行)	池田 美里 安部 美里 (立命館大学)	石塚 楓菜 醍醐 和佳 (作新学院)	勝敗	順位
牧野 美咲 木戸 よし美 (七十七銀行)		21 - 12 21 - 12 0	17 - 21 21 - 10 1 21 - 8	2勝 0敗	1位
池田 美里 安部 美里 (立命館大学)	12 - 21 12 - 21 2		21 - 23 21 - 13 2 16 - 21	0勝 2敗	3位
石塚 楓菜 醍醐 和佳 (作新学院)	21 - 17 10 - 21 2 8 - 21	23 - 21 13 - 21 1 21 - 16		1勝 1敗	2位

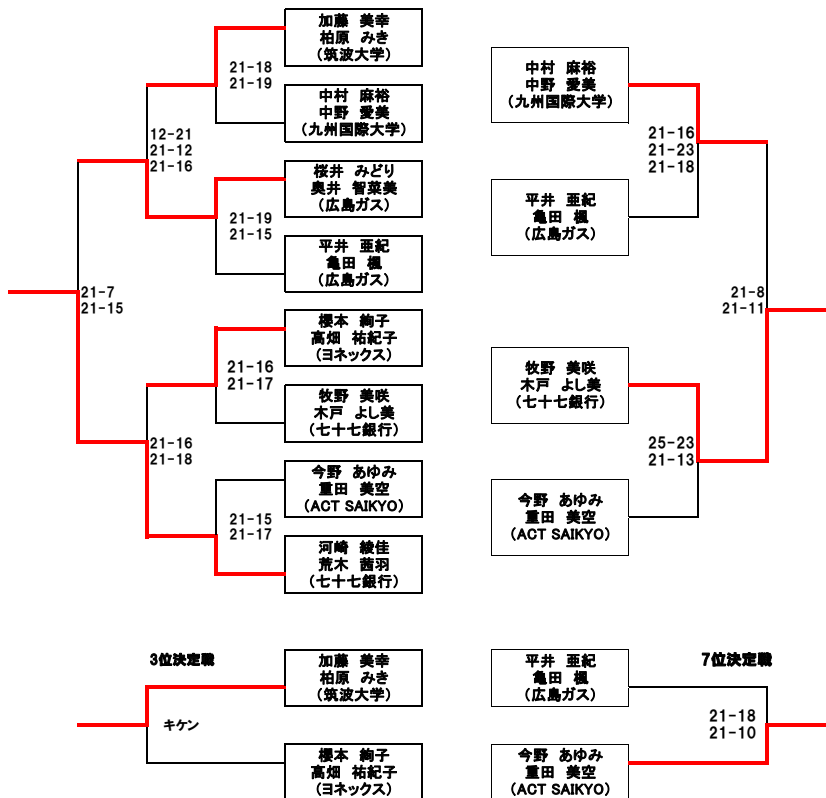
T

7リーグ	今野 あゆみ 重田 美空 (ACT SAIKYO)	石澤 未夢 塚本 あゆみ (北翔大学)	岩崎 楓由 中島 朱音 (京都外大西)	勝敗	順位
今野 あゆみ 重田 美空 (ACT SAIKYO)		21 - 15 21 - 15 0	21 - 11 19 - 21 1 21 - 16	2勝 0敗	1位
石澤 未夢 塚本 あゆみ (北翔大学)	15 - 21 15 - 21 2		10 - 21 23 - 21 1 21 - 10	1勝 1敗	2位
岩崎 楓由 中島 朱音 (京都外大西)	11 - 21 21 - 19 2 16 - 21	21 - 10 21 - 23 2 10 - 21		0勝 2敗	3位

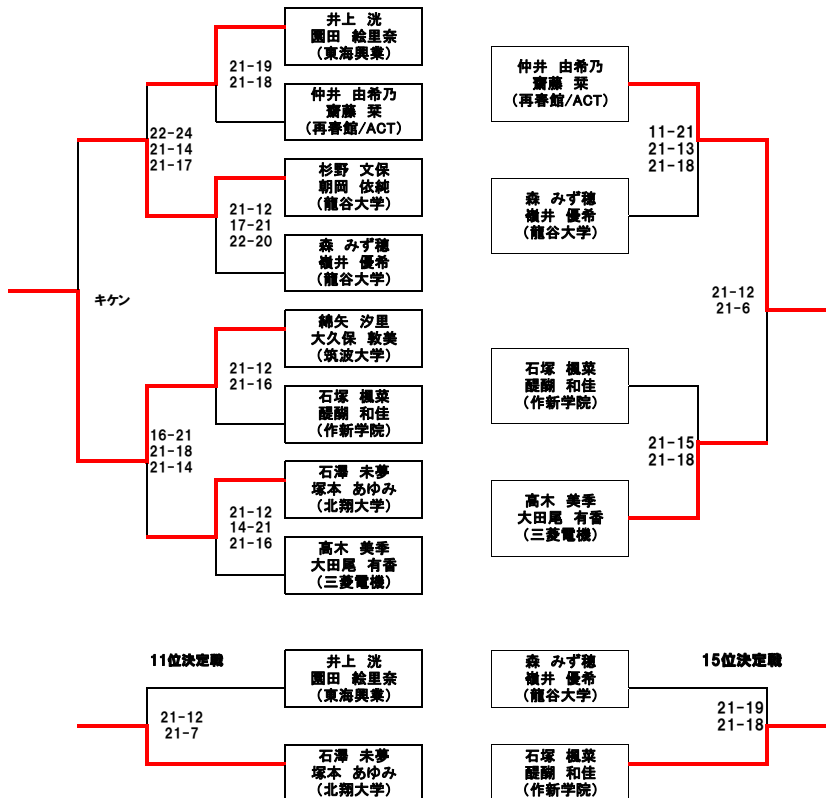
8リーグ	仲井 由希乃 齋藤 菜 (再春館/ACT)	定宗 瑠莉 三島 由里 (北翔大学)	中村 麻裕 中野 愛美 (九州国際大学)	勝敗	順位
仲井 由希乃 齋藤 菜 (再春館/ACT)		21 - 13 21 - 14 0	15 - 21 14 - 21 2	勝 敗	2位
定宗 瑠莉 三島 由里 (北翔大学)	13 - 21 14 - 21 2		21 - 23 15 - 21 2	勝 敗	3位
中村 麻裕 中野 愛美 (九州国際大学)	21 - 15 21 - 14 0	23 - 21 21 - 15 0		勝 敗	1位

複 決勝トーナメント

ダブルス 順位決定T (1~8位)

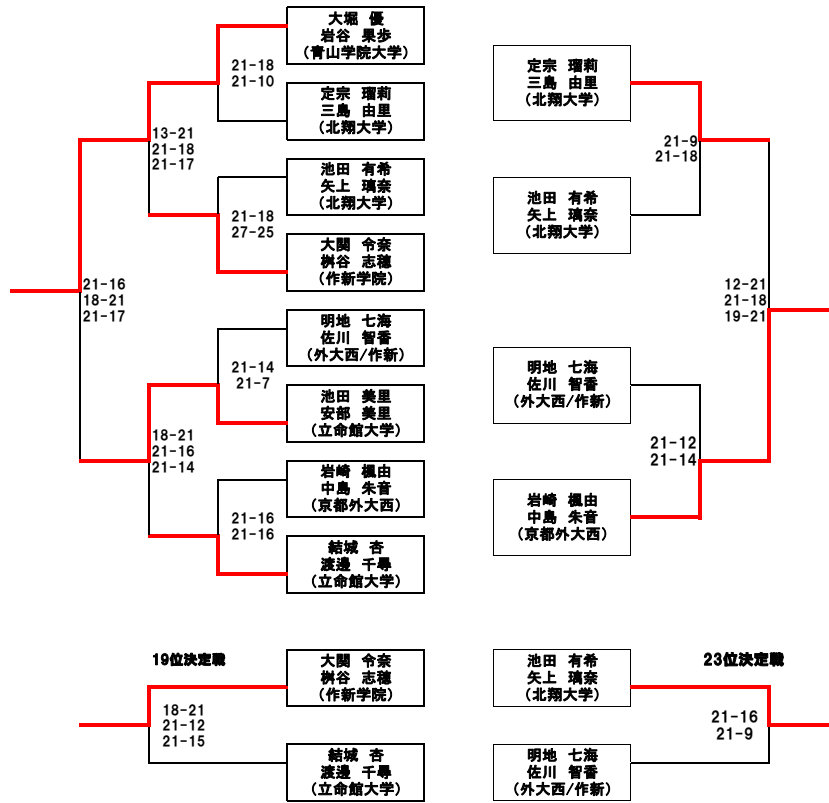


ダブルス 順位決定T (9~16位)



複 決勝トーナメント

ダブルス 順位決定T (17~24位)



単 予選リーグ

1リーグ	齋藤 菜 (ACT SAIKYO)	井上 洸 (東海興業)	綿矢 汐里 (筑波大学)	池田 有希 (北翔大学)	池田 美里 (立命館大学)	勝敗	順位
齋藤 菜 (ACT SAIKYO)		21 - 6 21 - 8 0	21 - 15 21 - 9 0	21 - 11 21 - 15 0	21 - 8 21 - 11 0	4勝 0敗	1位
井上 洸 (東海興業)	6 - 21 8 - 21 2		13 - 21 17 - 21 2	12 - 21 21 - 14 1 21 - 16	21 - 14 20 - 22 1 21 - 14	2勝 2敗	3位
綿矢 汐里 (筑波大学)	15 - 21 9 - 21 2 0 - 0	21 - 13 21 - 17 0		23 - 21 21 - 15 0	21 - 16 13 - 21 1 21 - 18	3勝 1敗	2位
池田 有希 (北翔大学)	11 - 21 15 - 21 2	21 - 12 14 - 21 2 16 - 21	21 - 23 15 - 21 2		21 - 11 21 - 11 0	1勝 3敗	4位
池田 美里 (立命館大学)	8 - 21 11 - 21 2	14 - 21 22 - 20 2 14 - 21	16 - 21 21 - 13 2 18 - 21	11 - 21 11 - 21 2		0勝 4敗	5位

2リーグ	櫻本 絢子 (ヨネックス)	濱北 もも (広島ガス)	古川 佳奈 (作新学院)	大堀 優 (青山学院大学)	結城 杏 (立命館大学)	勝敗	順位
櫻本 絢子 (ヨネックス)		18 - 21 14 - 21 2	21 - 15 21 - 10 0	23 - 21 15 - 21 2 18 - 21	21 - 13 21 - 18 0	2勝 2敗	3位
濱北 もも (広島ガス)	21 - 18 21 - 14 0		21 - 13 23 - 21 0	16 - 21 21 - 12 2 18 - 21	21 - 18 21 - 18 0	3勝 1敗	1位
古川 佳奈 (作新学院)	15 - 21 10 - 21 2	13 - 21 21 - 23 2		19 - 21 15 - 21 2	19 - 21 21 - 10 2 21 - 23	0勝 4敗	5位
大堀 優 (青山学院大学)	21 - 23 21 - 15 1 21 - 18	21 - 16 12 - 21 1 21 - 18	21 - 19 21 - 15 0		15 - 21 21 - 17 2 19 - 21	3勝 1敗	2位
結城 杏 (立命館大学)	13 - 21 18 - 21 2	18 - 21 18 - 21 2	21 - 19 10 - 21 1 23 - 21	21 - 15 17 - 21 1 21 - 19		2勝 2敗	4位

3リーグ	海老原 詩織 (作新学院)	福本 涼香 (ACT SAIKYO)	平井 亜紀 (広島ガス)	岩谷 果歩 (青山学院大学)	明地 七海 (京都外大西)	勝敗	順位
海老原 詩織 (作新学院)		21 - 13 19 - 21 1 23 - 21	21 - 15 14 - 21 1 21 - 14	21 - 14 21 - 11 0	18 - 21 21 - 15 1 21 - 17	4勝 0敗	1位
福本 涼香 (ACT SAIKYO)	13 - 21 21 - 19 2 21 - 23		14 - 21 13 - 21 2	21 - 13 21 - 13 0	21 - 16 19 - 21 0 P - 19	2勝 2敗	3位
平井 亜紀 (広島ガス)	15 - 21 21 - 14 2 14 - 21	21 - 14 21 - 13 0		21 - 15 21 - 13 0	7 - 21 21 - 19 1 21 - 18	3勝 1敗	2位
岩谷 果歩 (青山学院大学)	14 - 21 11 - 21 2	13 - 21 13 - 21 2	15 - 21 13 - 21 2		15 - 21 13 - 21 2	0勝 4敗	5位
明地 七海 (京都外大西)	21 - 18 15 - 21 2 17 - 21	16 - 21 21 - 19 2 19 - P	21 - 7 19 - 21 2 18 - 21	21 - 15 21 - 13 0		1勝 3敗	4位

4リーグ	杉野 文保 (龍谷大学)	高畑 祐紀子 (ヨネックス)	中静 日向子 (作新学院)	定宗 瑠莉 (北翔大学)	橋本 紗苗 (立命館大学)	勝敗	順位
杉野 文保 (龍谷大学)		21 - 12 14 - 21 1 21 - 18	21 - 7 23 - 21 0	21 - 14 21 - 9 0	21 - 9 21 - 12 0	4勝 0敗	1位
高畑 祐紀子 (ヨネックス)	12 - 21 21 - 14 2 18 - 21		21 - 16 18 - 21 1 21 - 14	20 - 22 21 - 11 2 21 - 13	19 - 21 14 - 21 2	2勝 2敗	3位
中静 日向子 (作新学院)	7 - 21 21 - 23 2	16 - 21 21 - 18 2 14 - 21		21 - 16 21 - 16 0	17 - 21 24 - 22 2 22 - 24	1勝 3敗	4位
定宗 瑠莉 (北翔大学)	14 - 21 9 - 21 2 0 - 0	22 - 20 11 - 21 2 13 - 21	16 - 21 16 - 21 2 0 - 0		19 - 21 15 - 21 2	0勝 4敗	5位
橋本 紗苗 (立命館大学)	9 - 21 12 - 21 2 0 - 0	21 - 19 21 - 14 0	21 - 17 22 - 24 1 24 - 22	21 - 19 21 - 15 0		3勝 1敗	2位

単 予選リーグ

5リーグ	朝岡 依純 (龍谷大学)	園田 絵里奈 (東海興業)	柏原 みき (筑波大学)	中村 麻裕 (九州国際大学)	植田 いくみ (立命館大学)	勝敗	順位
朝岡 依純 (龍谷大学)		2 19 - 21 21 - 16 1 21 - 11	2 21 - 18 21 - 17 0	0 18 - 21 16 - 21 2	0 18 - 21 12 - 21 2	2勝 2敗	4位
園田 絵里奈 (東海興業)	1 21 - 19 16 - 21 2 11 - 21		0 11 - 21 12 - 21 2	0 8 - 21 10 - 21 2	0 13 - 21 20 - 21 2	0勝 4敗	5位
柏原 みき (筑波大学)	0 18 - 21 17 - 21 2	2 21 - 11 21 - 12 0		2 21 - 18 21 - 19 0	0 13 - 21 7 - 21 2	2勝 2敗	3位
中村 麻裕 (九州国際大学)	2 21 - 18 21 - 16 0	2 21 - 8 21 - 10 0	0 18 - 21 19 - 21 2		2 21 - 12 21 - 18 0	3勝 1敗	1位
植田 いくみ (立命館大学)	2 21 - 18 21 - 12 0	2 21 - 13 21 - 20 0	2 21 - 13 21 - 7 0	0 12 - 21 18 - 21 2		3勝 1敗	2位

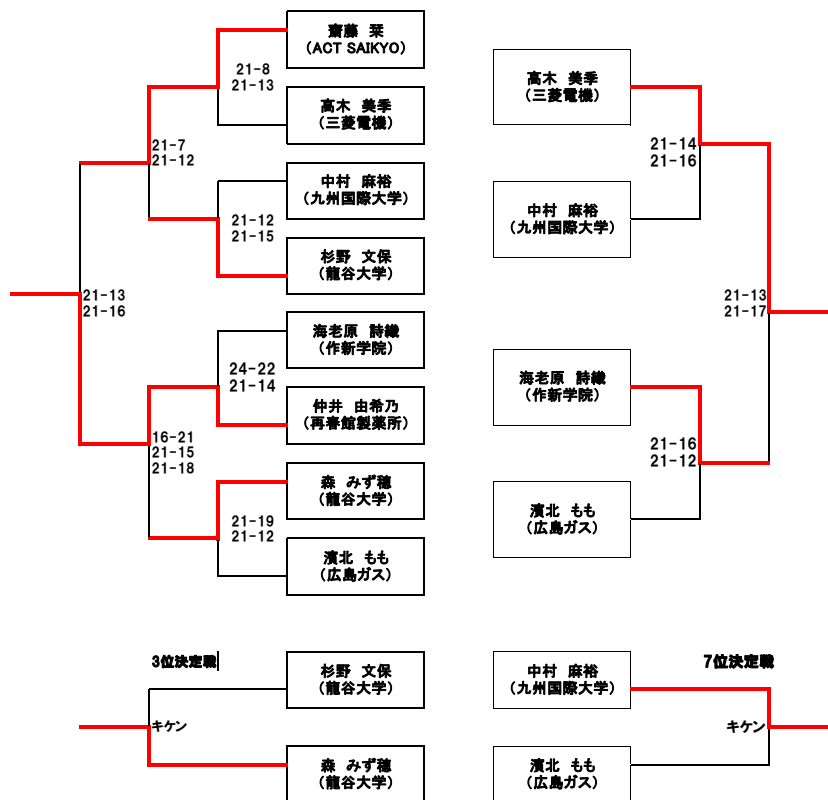
6リーグ	仲井 由希乃 (再春館製薬所)	重田 美空 (ACT SAIKYO)	加藤 美幸 (筑波大学)	石澤 未夢 (北翔大学)	岡崎 梨紗 (立命館大学)	勝敗	順位
仲井 由希乃 (再春館製薬所)		2 21 - 18 21 - 8 0	2 21 - 17 21 - 13 0	2 21 - 14 21 - 14 0	2 21 - 6 21 - 9 0	4勝 0敗	1位
重田 美空 (ACT SAIKYO)	0 18 - 21 8 - 21 2		0 9 - 21 6 - 21 2	0 10 - 21 10 - 21 2	0 15 - 21 11 - 21 2	0勝 4敗	5位
加藤 美幸 (筑波大学)	0 17 - 21 13 - 21 2	2 21 - 9 21 - 6 0		2 21 - 14 19 - 21 1 21 - 5	2 21 - 7 21 - 15 0	3勝 1敗	2位
石澤 未夢 (北翔大学)	0 14 - 21 14 - 21 2	2 21 - 10 21 - 10 0	1 14 - 21 21 - 19 2 5 - 21		2 21 - 14 21 - 11 0	2勝 2敗	3位
岡崎 梨紗 (立命館大学)	0 6 - 21 9 - 21 2	2 21 - 15 21 - 11 0	0 7 - 21 15 - 21 2	0 14 - 21 11 - 21 2		1勝 3敗	4位

7リーグ	大久保 敦美 (筑波大学)	大田尾 有香 (三菱電機)	森 みず穂 (龍谷大学)	塚本 あゆみ (北翔大学)	安部 美里 (立命館大学)	勝敗	順位
大久保 敦美 (筑波大学)		2 21 - 16 21 - 11 0	0 14 - 21 13 - 21 2	2 21 - 13 21 - 15 0	2 21 - 15 21 - 11 0	3勝 1敗	2位
大田尾 有香 (三菱電機)	0 16 - 21 11 - 21 2		0 16 - 21 9 - 21 21	2 17 - 21 21 - 16 1 25 - 23	2 21 - 15 21 - 19 0	2勝 2敗	3位
森 みず穂 (龍谷大学)	2 21 - 14 21 - 13 0	2 21 - 16 21 - 9 0		2 21 - 7 21 - 14 0	2 21 - 13 21 - 12 0	4勝 0敗	1位
塚本 あゆみ (北翔大学)	0 13 - 21 15 - 21 2	1 21 - 17 16 - 21 2 23 - 25	0 7 - 21 14 - 21 2		0 16 - 21 9 - 21 2	0勝 4敗	5位
安部 美里 (立命館大学)	0 15 - 21 11 - 21 2	0 15 - 21 19 - 21 2	0 13 - 21 12 - 21 2	2 21 - 16 21 - 9 0		1勝 3敗	4位

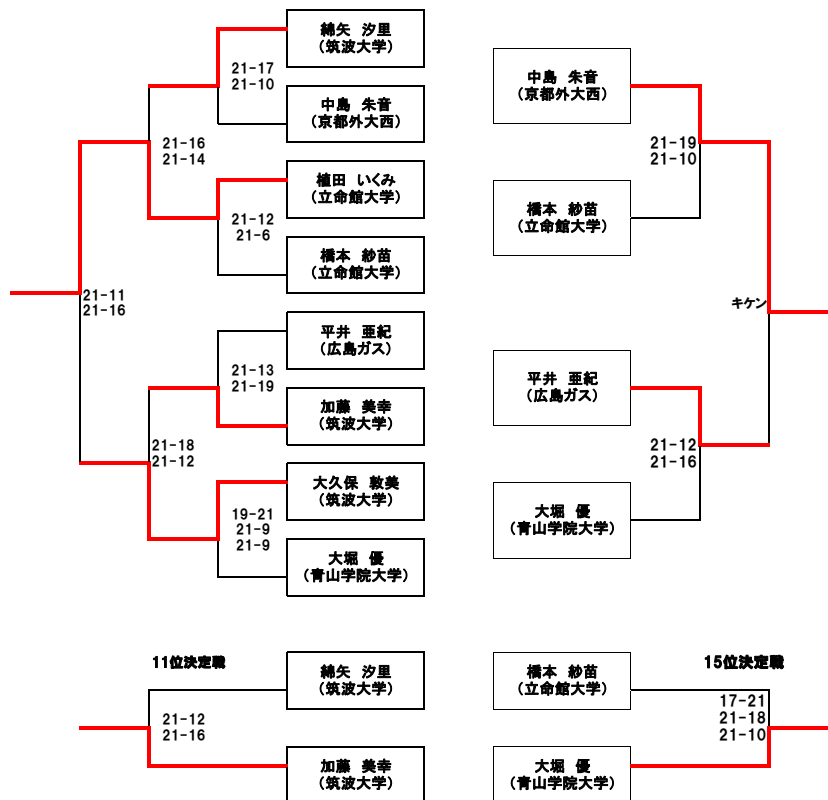
8リーグ	荒木 茜羽 (七十七銀行)	高木 美季 (三菱電機)	大関 令奈 (作新学院)	中野 愛美 (九州国際大学)	中島 朱音 (京都外大西)	勝敗	順位
荒木 茜羽 (七十七銀行)		0 10 - 21 19 - 21 2	2 21 - 15 21 - 13 0	2 21 - 15 21 - 17 0	キケン	キケン	5位
高木 美季 (三菱電機)	2 21 - 10 21 - 19 0		2 26 - 24 21 - 8 0	2 21 - 9 21 - 9 0	2 21 - 14 21 - 23 1 21 - 8	3勝 0敗	1位
大関 令奈 (作新学院)	0 15 - 21 13 - 21 2	0 24 - 26 8 - 21 2		2 21 - 9 21 - 15 0	0 13 - 21 9 - 21 2	1勝 2敗	3位
中野 愛美 (九州国際大学)	0 15 - 21 17 - 21 2	0 9 - 21 9 - 21 2	0 9 - 21 15 - 21 2		0 8 - 21 17 - 21 2	0勝 3敗	4位
中島 朱音 (京都外大西)	キケン	1 14 - 21 23 - 21 2 8 - 21	2 21 - 13 21 - 9 0	2 21 - 8 21 - 17 0		2勝 1敗	2位

単 決勝トーナメント

シングルス 順位決定T (1~8位)

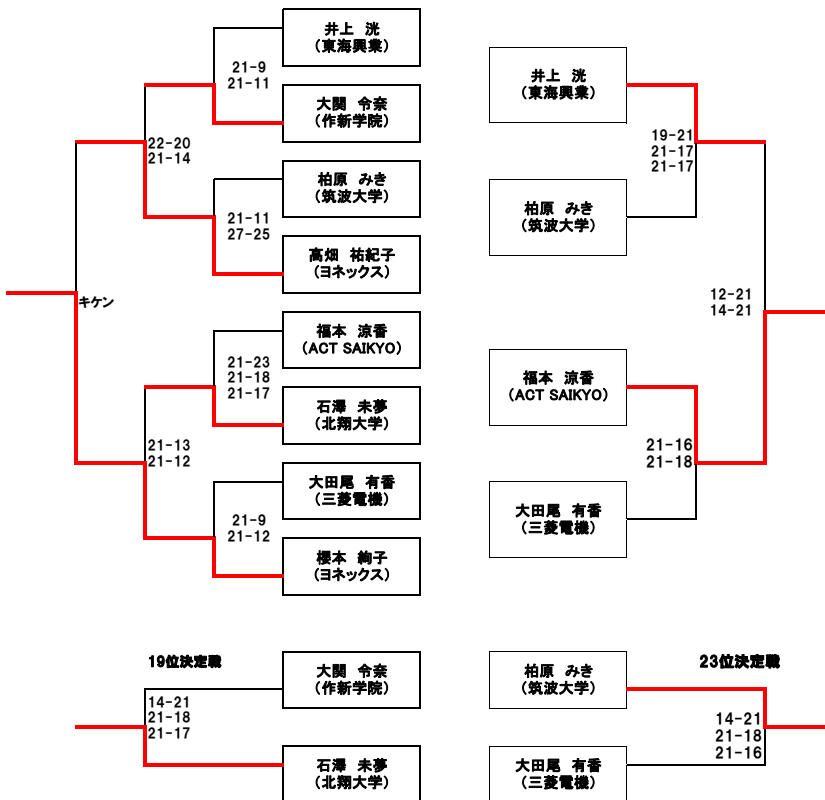


シングルス 順位決定T (9~16位)

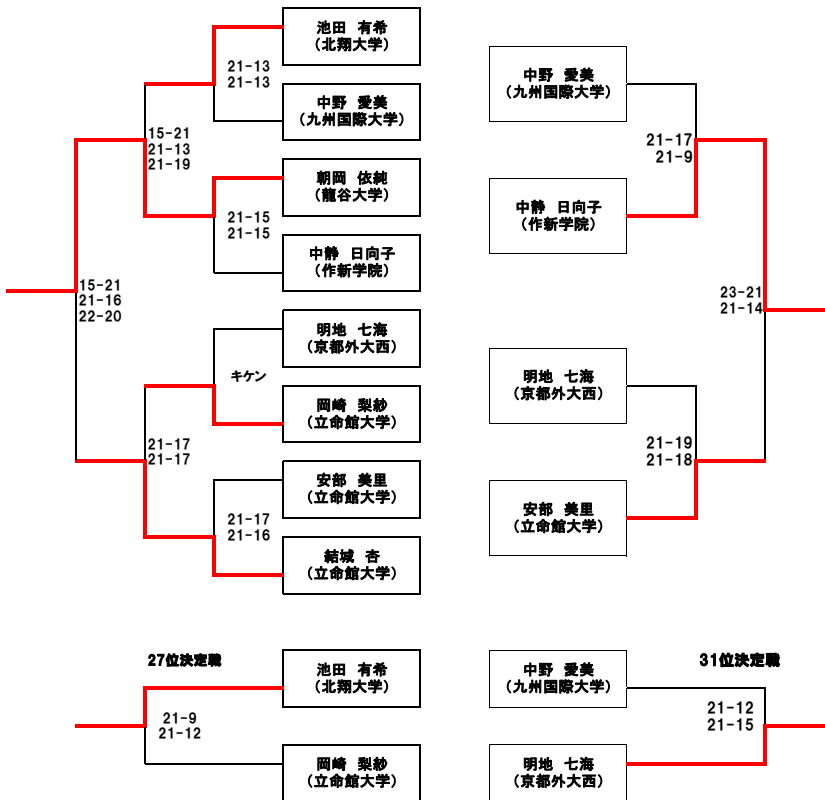


単 決勝トーナメント

シングルス 順位決定T (17~24位)



シングルス 順位決定T (25~32位)



単 決勝トーナメント

シングルス 順位決定T (33~40位)

