

種目	男子単	男子複	女子単	女子複	混合複
参加数	355	230	140	118	88
優勝	池田 雄一 (東京)	米 隆夫 平田 典靖 (富山)	今別府 香里 (大阪)	脇坂 郁 多谷 郁恵 (大阪)	松本 徹 田井 美幸 (東京)
準優勝	大束 真也 (富山)	廣部 好輝 仲尾 修一 (東京・埼玉)	樽野 恵 (東京)	松尾 静香 今別府 靖代 (大阪・東京)	平田 典靖 松尾 静香 (富山・大阪)
3 位	竹村 純 (北海道)	松本 徹 山口 博之 (東京)	幡谷 好美 (熊本)	長縄 美佳子 高橋 美紀 (宮城)	山下 豪 黒川 真緒 (静岡・新潟)
	山口 公洋 (東京)	木田 圭亮 山口 公洋 (東京)	脇田 侑 (岐阜)	山田 青子 脇田 侑 (岐阜)	山下 大介 松尾 美穂子 (佐賀・長崎)
5 位	早坂 幸平 (東京)	堂本 克樹 福澤 慶也 (鳥取)	後藤 愛 (東京)	今井 幸代 佐伯 美沙都 (熊本)	宮田 典明 宮田 美穂 (大阪)
	岩脇 峰生 (東京)	諸多 大輔 天野 真一 (宮城)	藤井 瑞希 (熊本)	田井 美幸 樽野 恵 (東京)	田上 良治 引地 恵 (熊本)
	菊田 健一 (富山)	宮田 典明 草ノ瀬 公一郎 (大阪・鹿児島)	亀谷 望 (千葉)	大熊 倫子 金上 路子 (埼玉・秋田)	天野 真一 服部 麻衣 (宮城)
	大島 一央 (宮城)	三上 紘由 下川 裕一 (東京)	今井 幸代 (熊本)	日野 由希江 小池 温子 (広島)	清水 隆志 日野 由希江 (鳥取・広島)
9 位	広瀬 雅士 (石川)	関野 有起 鈴木 知道 (北海道)	寺本 悦子 (広島)	本田 いずみ 三浦 ちひろ (東京)	川口 佳介 林 裕佳 (大阪・岐阜)
	山本 満 (富山)	山下 大介 山下 豪 (佐賀・静岡)	岩田 新菜 (岐阜)	倉満 一美 高井 亜季代 (愛知)	木田 圭亮 三浦 ちひろ (東京)
	土田 真義 (熊本)	清水 隆志 佐藤 伴哉 (鳥取)	宮崎 優花 (鳥取)	藤原 由衣 宮崎 優花 (鳥取)	高原 栄治 加藤 千里 (愛知)
	井上 知也 (埼玉)	山下 洋平 舘田 真哉 (神奈川)	三好 奈緒 (秋田)	岩脇 史 後藤 愛 (東京)	川田 輝夫 福井 奈美 (広島)
	新開 裕介 (東京)	岡田 淳 伊藤 博哲 (兵庫)	野口 理加 (宮城)	阿野 加代子 後藤 佳代 (北海道)	宮崎 晃平 佐伯 美沙都 (熊本)
	堂本 克樹 (鳥取)	山本 満 森 雄大 (富山)	平山 愛 (宮城)	古川 亜希子 杉山 仁美 (茨城)	松井 充 井村 幸奈 (大阪・岐阜)
	有田 裕佑 (愛知)	高木 敏彦 酒井 宏治 (愛知)	奥 幸那 (東京)	寺本 悦子 早川 由希子 (広島)	山口 博之 今別府 靖代 (東京)
	多田 亮太 (北海道)	和田 瞬 伊深 裕貴 (愛知)	岩脇 史 (東京)	高野 理沙 小椋 しのぶ (兵庫)	諸多 大輔 高橋 美紀 (宮城)

男子シングルス

大島 一央 (宮城)	0			2	池田 雄一 (東京)
山口 公洋 (東京)	2	21-17 21-10	1	2	早坂 幸平 (東京)
岩脇 峰生 (東京)	1	21-14 13-21 21-13	1	2	菊田 健一 (富山)
大東 真也 (富山)	2	21-19 16-21 21-12	2	0	竹村 純 (北海道)
			18-21 21-10 21-15		
			21-19 21-16		
			21-9 21-19		
			16-21 21-9 21-18		

男子ダブルス

米 隆 夫 (富山)	2			1	三上 紘由 (東京)
平田 典靖 (富山)	2	21-15 21-12	2	0	下川 裕一 (東京)
堂本 克樹 (鳥取)	0	21-13 21-15	2	0	木田 圭亮 (東京)
福澤 慶也 (鳥取)	0	21-19 21-15	0	2	山口 公洋 (東京)
宮田 典明 (大阪)	0	21-14 21-11	0	2	諸多 大輔 (宮城)
草ノ瀬 公一郎 (鹿児島)	0			2	天野 大真 (宮城)
松本 徹之 (東京)	2			2	廣部 好輝 (東京)
山口 博之 (東京)	2			2	仲尾 修一 (埼玉)
				17-21 21-6 21-17	
				21-16 21-11	
				21-11 21-12	

女子シングルス

幡谷 好美 (熊本)	2			2	脇田 侑 (岐阜)
亀谷 望 (千葉)	0	21-17 21-11	0	0	今井 幸代 (熊本)
今別府 香里 (大阪)	2	21-12 23-21	2	1	樽野 恵 (東京)
後藤 愛 (東京)	1	21-12 12-21 21-16	2	2	藤井 瑞希 (熊本)
				15-21 21-14 21-17	
				21-15 21-15	
				20-22 22-20 23-21	

女子ダブルス

脇坂 郁 (大阪)	2			2	松尾 静香 (大阪)
多谷 郁恵 (大阪)	2	21-13 21-11	2	2	今別府 靖代 (東京)
今井 幸代 (熊本)	0	21-14 21-13	2	0	田井 美幸 (東京)
佐伯 美沙都 (熊本)	0	21-19 21-19	0	1	樽野 恵 (東京)
長縄 美佳子 (宮城)	2	21-14 21-17	0	0	日野 由希江 (広島)
高橋 美紀 (宮城)	0			2	小池 温子 (広島)
大熊 倫子 (埼玉)	0			2	山田 青子 (岐阜)
金上 路子 (秋田)	0			2	脇田 侑 (岐阜)
				14-21 21-10 21-10	
				21-18 21-17	
				21-11 23-21	

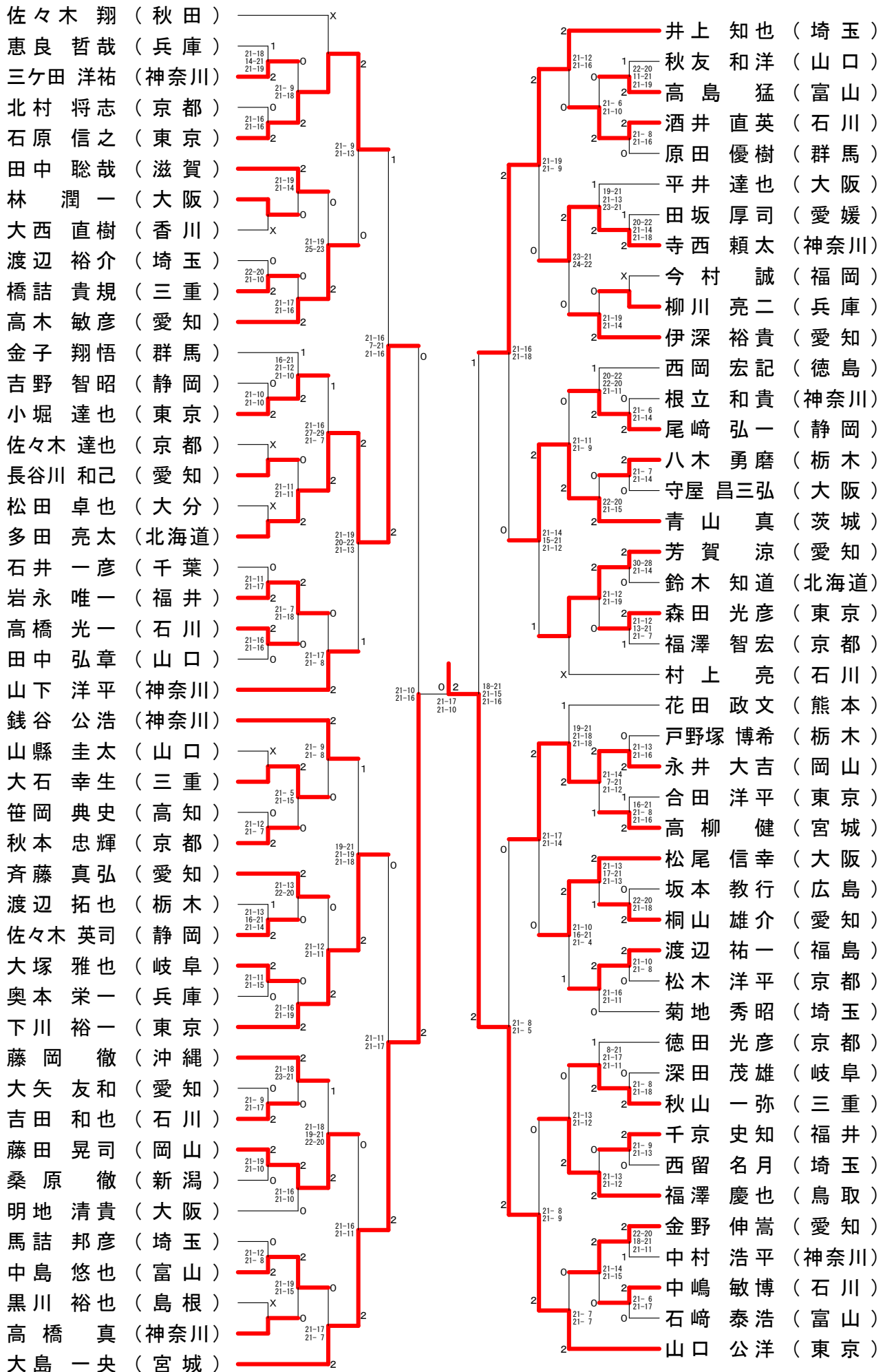
混合ダブルス

松本 徹之 (東京)	2			2	平田 典靖 (富山)
田井 美幸 (東京)	2	21-14 21-15	2	2	松尾 静香 (大阪)
宮田 典明 (大阪)	0	21-17 21-14	2	0	田上 良治 (熊本)
宮田 美穂 (大阪)	0	22-20 21-12	0	0	引地 恵 (熊本)
天野 真一 (宮城)	1			1	清水 隆志 (鳥取)
服部 麻衣 (宮城)	0			1	日野 由希江 (広島)
山下 豪 (静岡)	2			2	山下 大介 (佐賀)
黒川 真緒 (新潟)	2			2	松尾 美穂子 (長崎)
				24-22 21-12	
				21-18 14-21 21-15	
				21-11 21-19	

第50回全日本社会人選手権大会

平成19年9月22日-26日

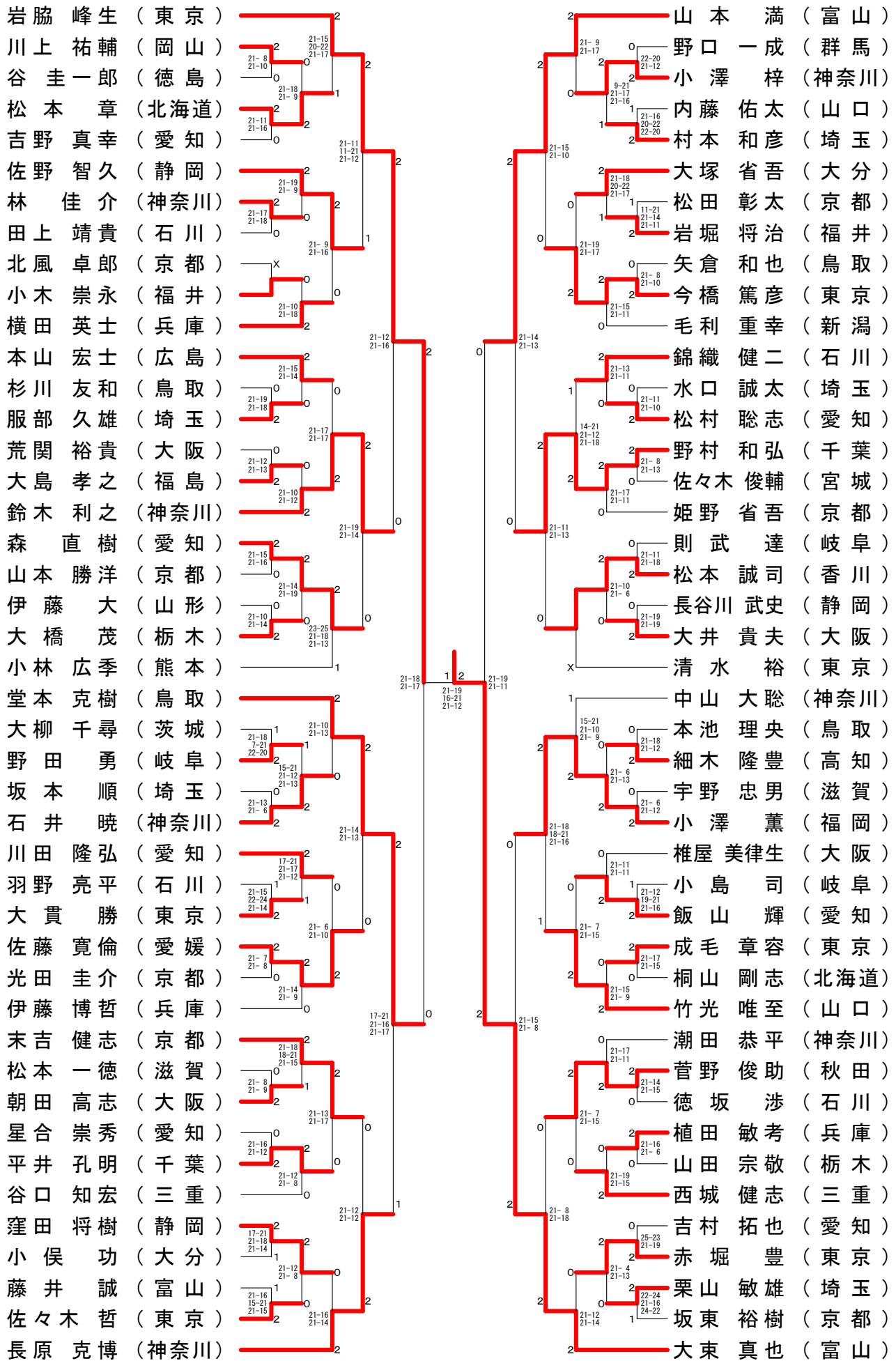
男子シングルス-1



第50回全日本社会人選手権大会

平成19年9月22日-26日

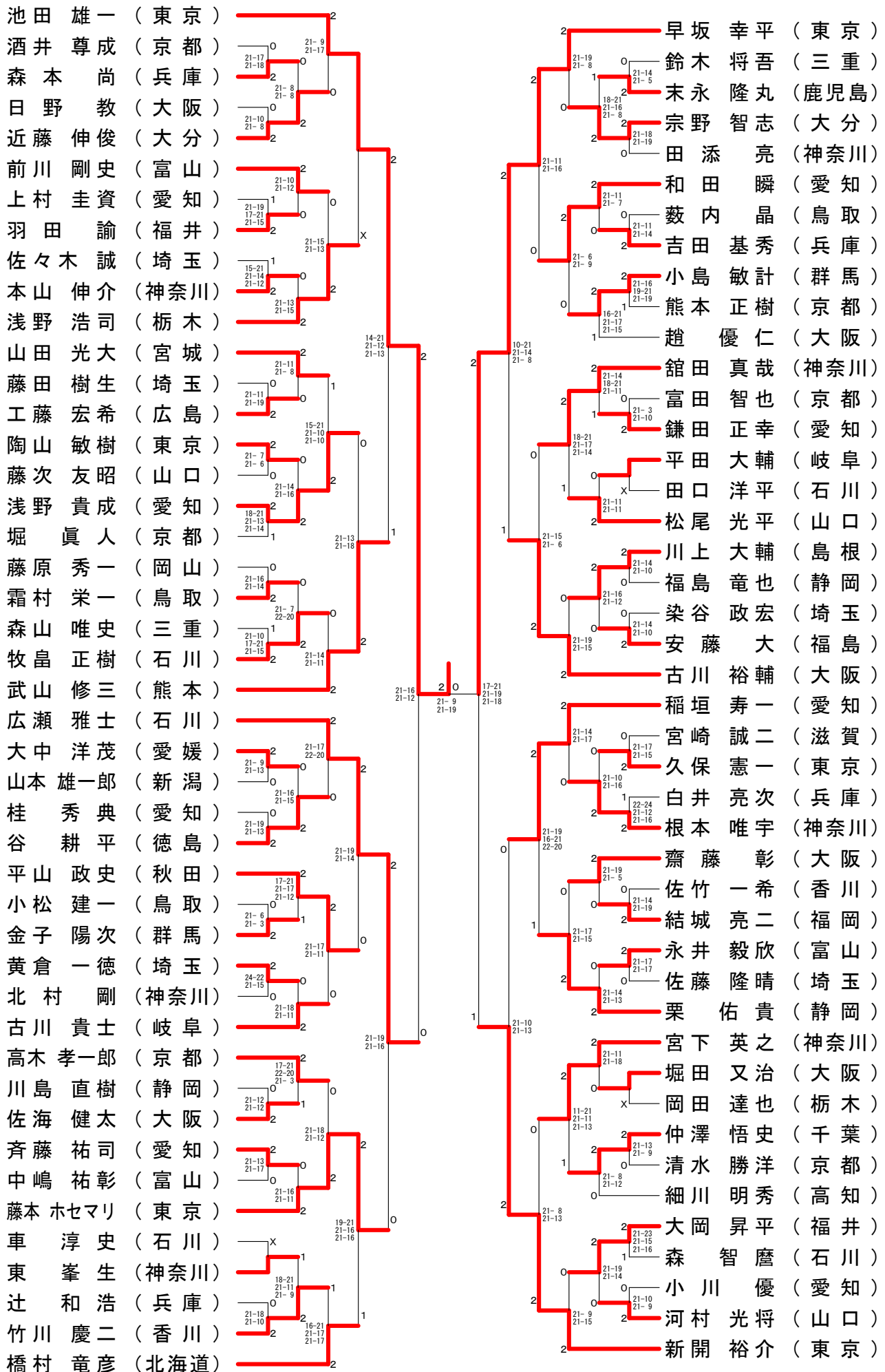
男子シングルス-2



第50回全日本社会人選手権大会

平成19年9月22日-26日

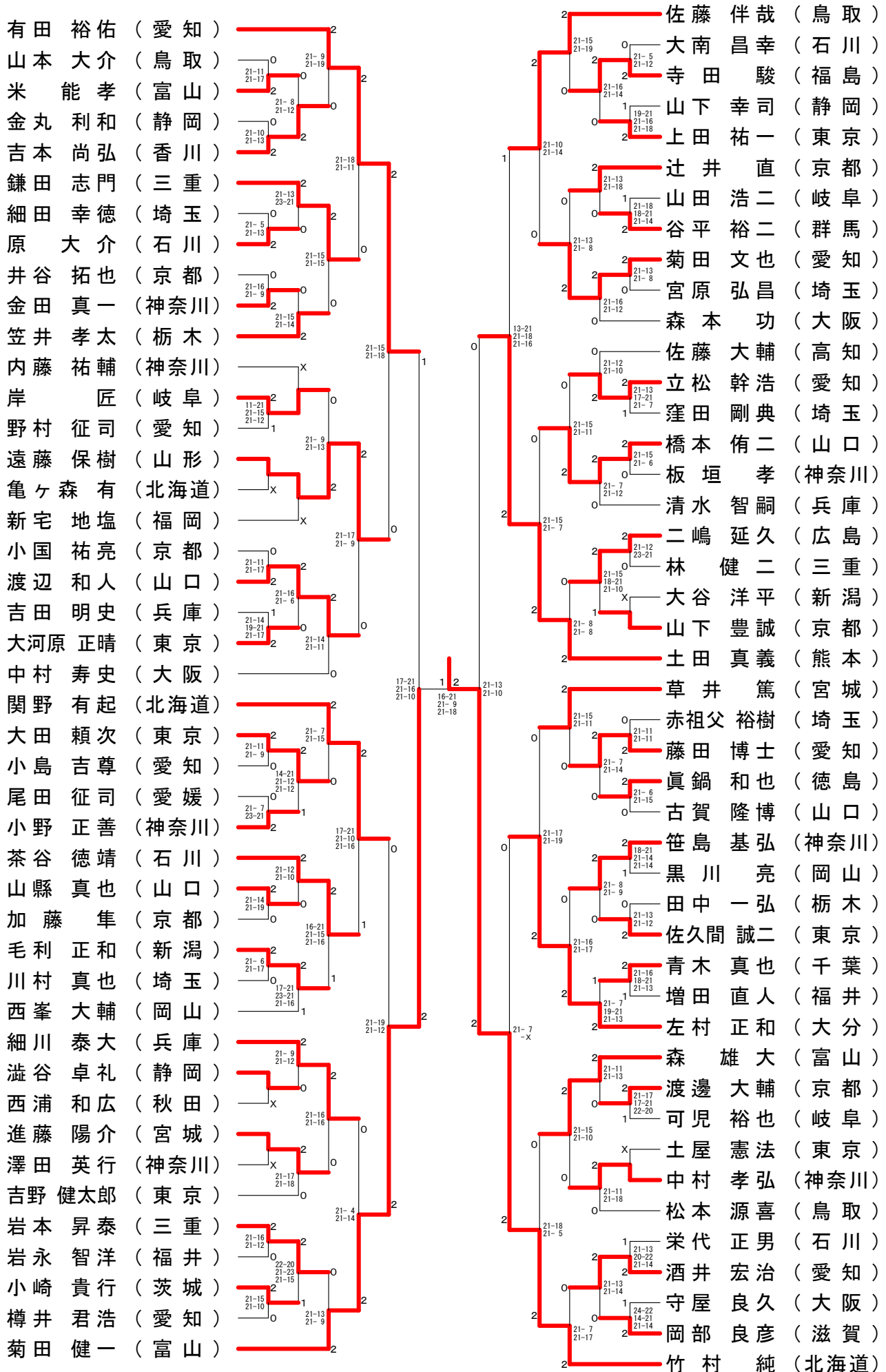
男子シングルス-3



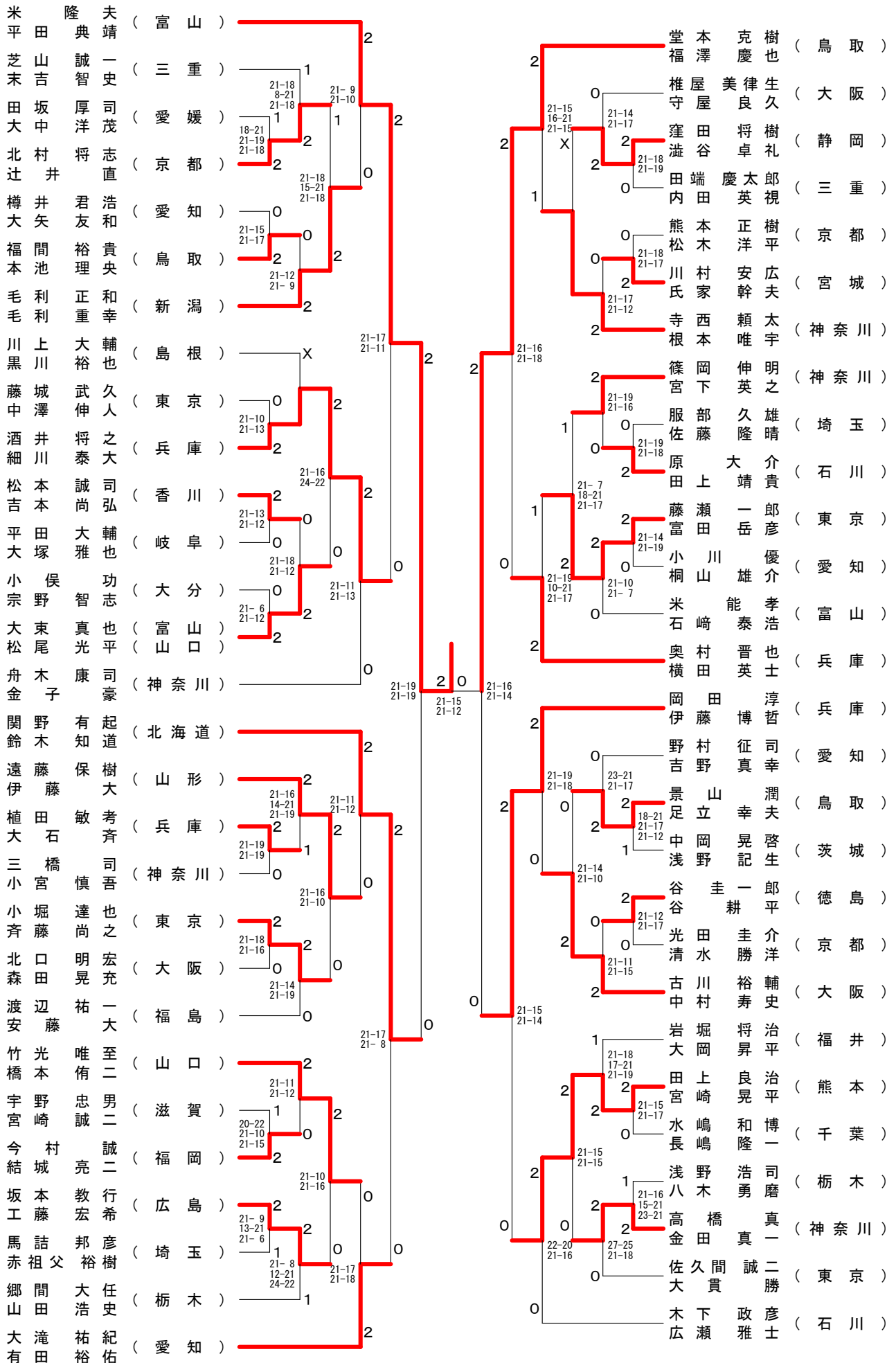
第50回全日本社会人選手権大会

平成19年9月22日-26日

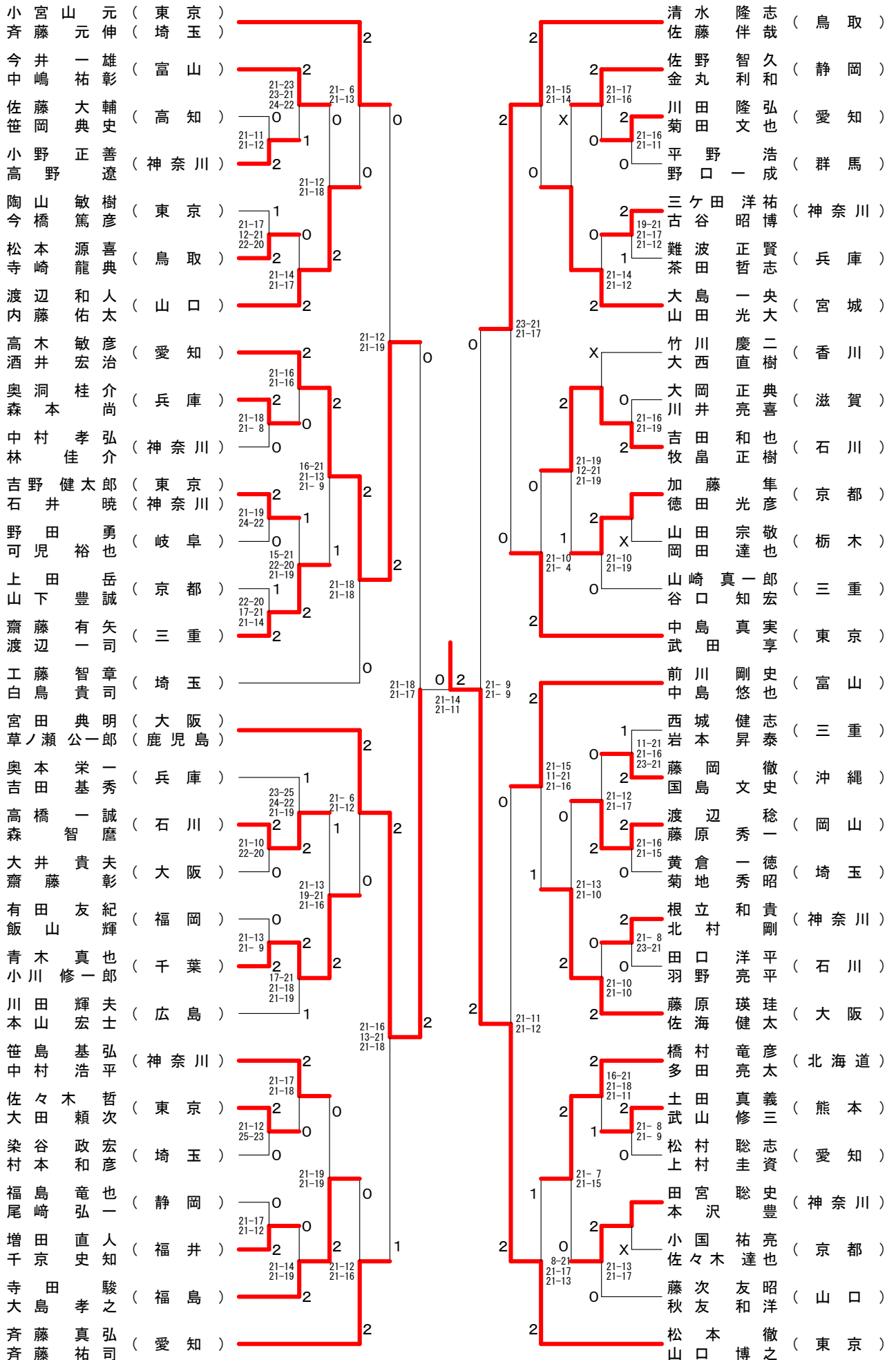
男子シングルス-4



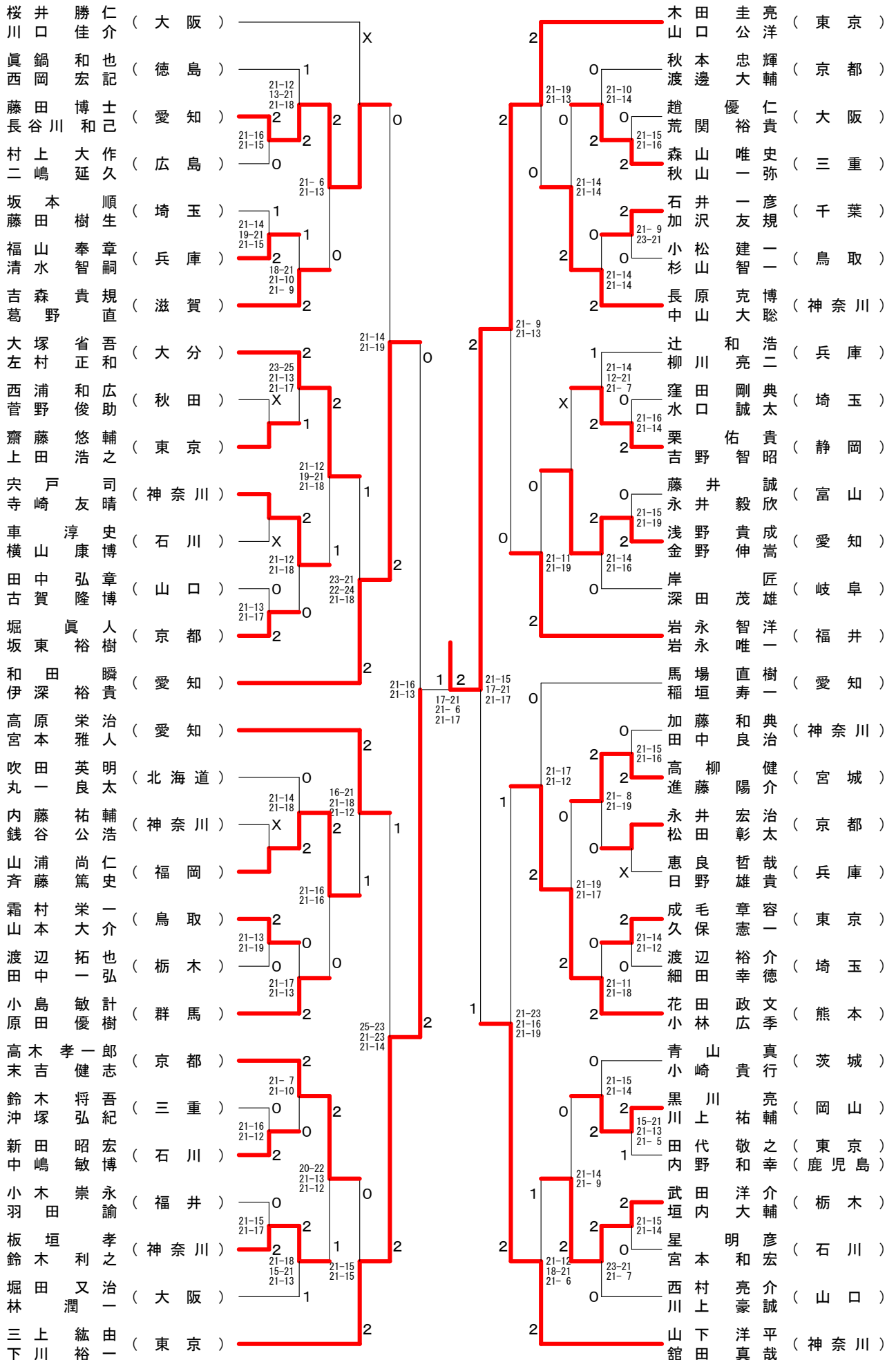
男子ダブルス-1



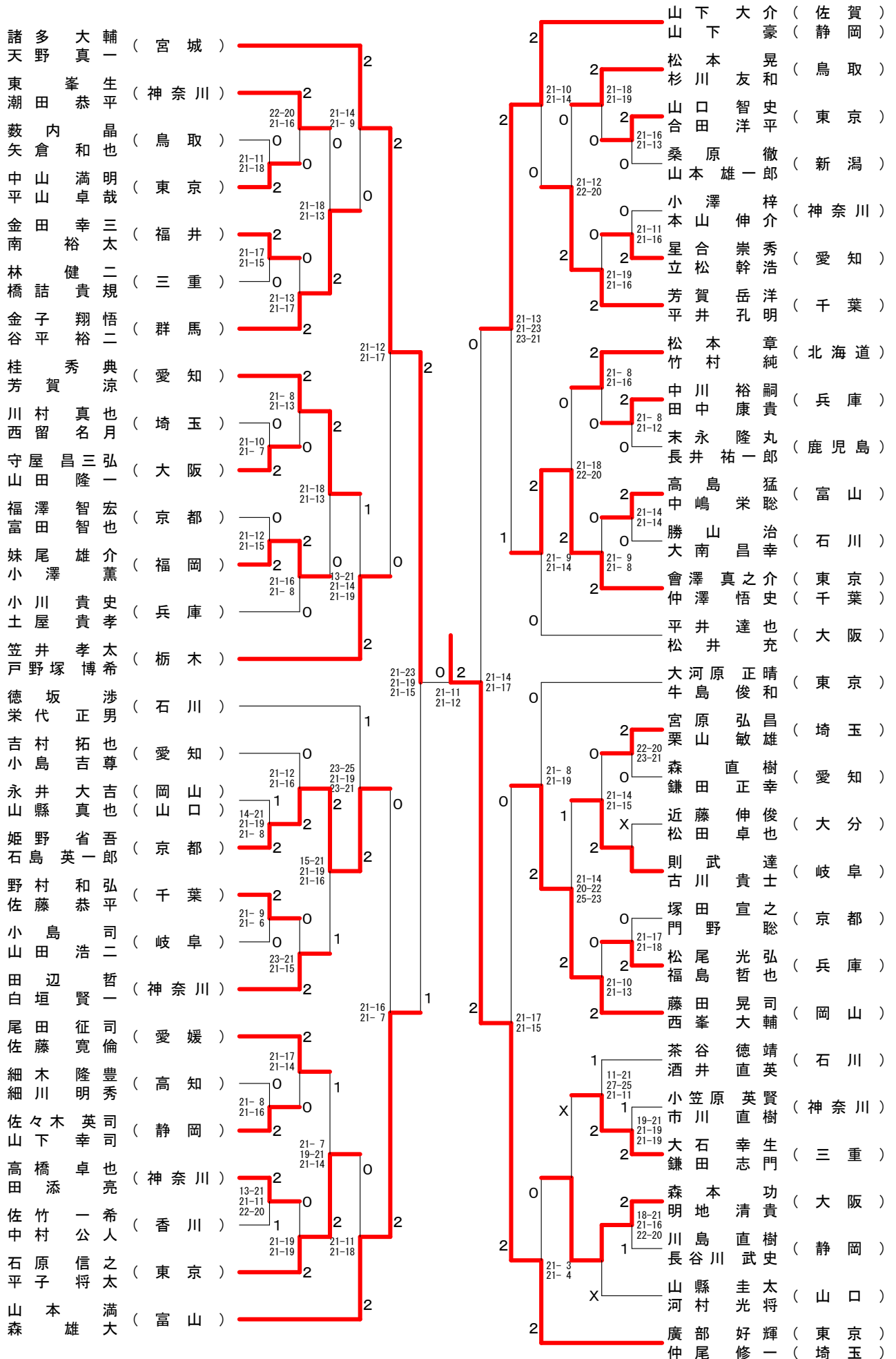
男子ダブルス-2



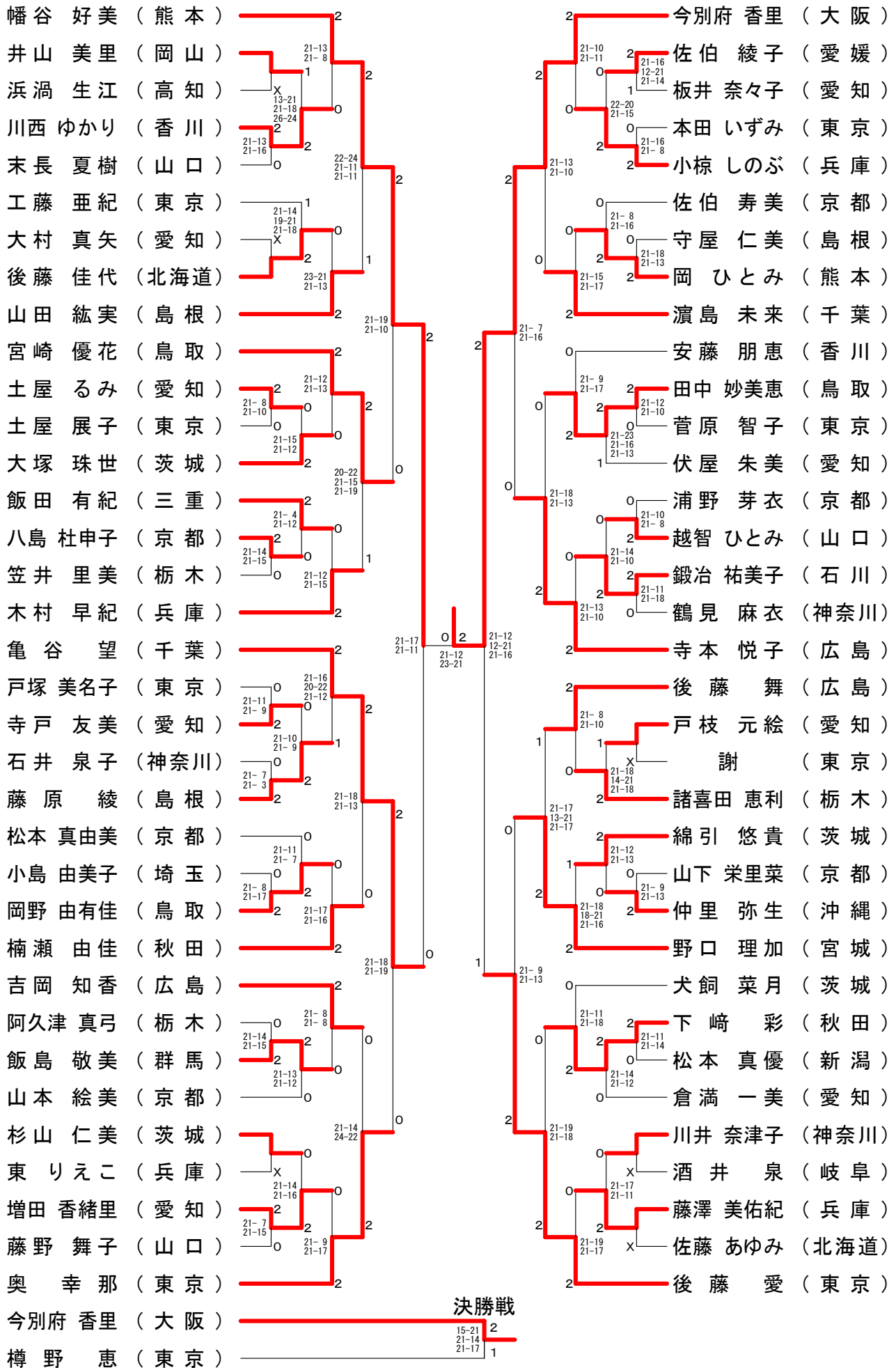
男子ダブルス-3



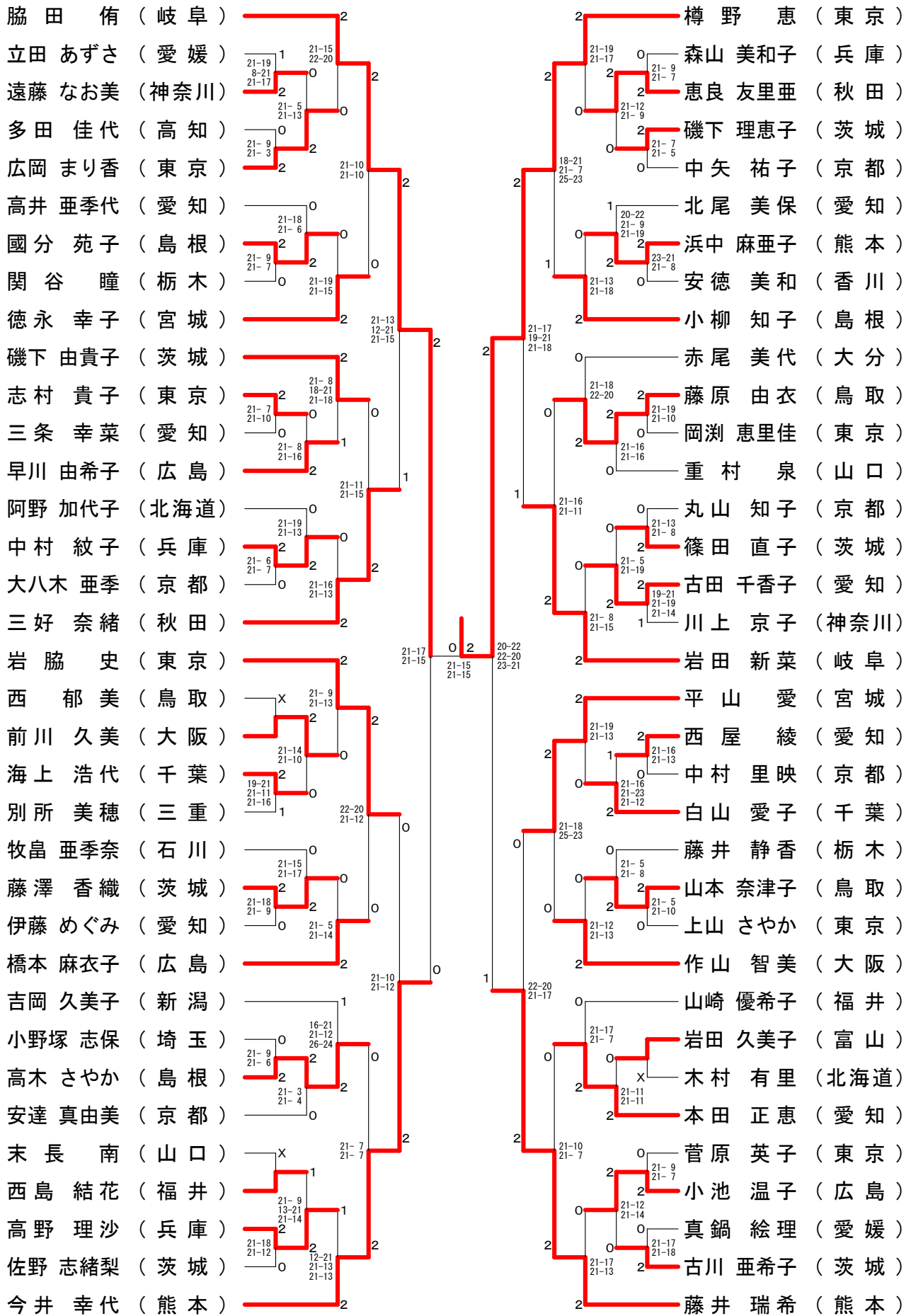
男子ダブルス-4



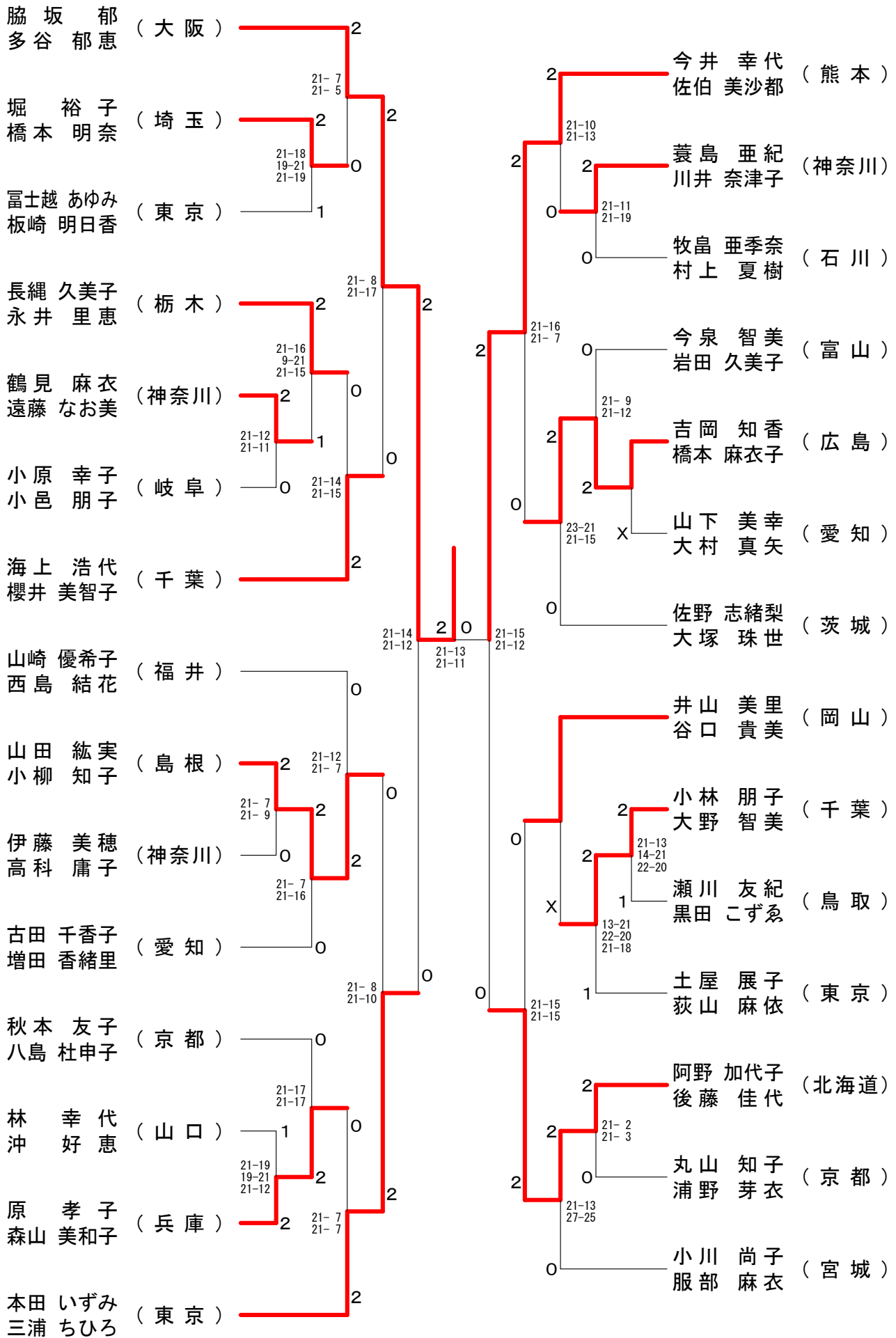
女子シングルスー1



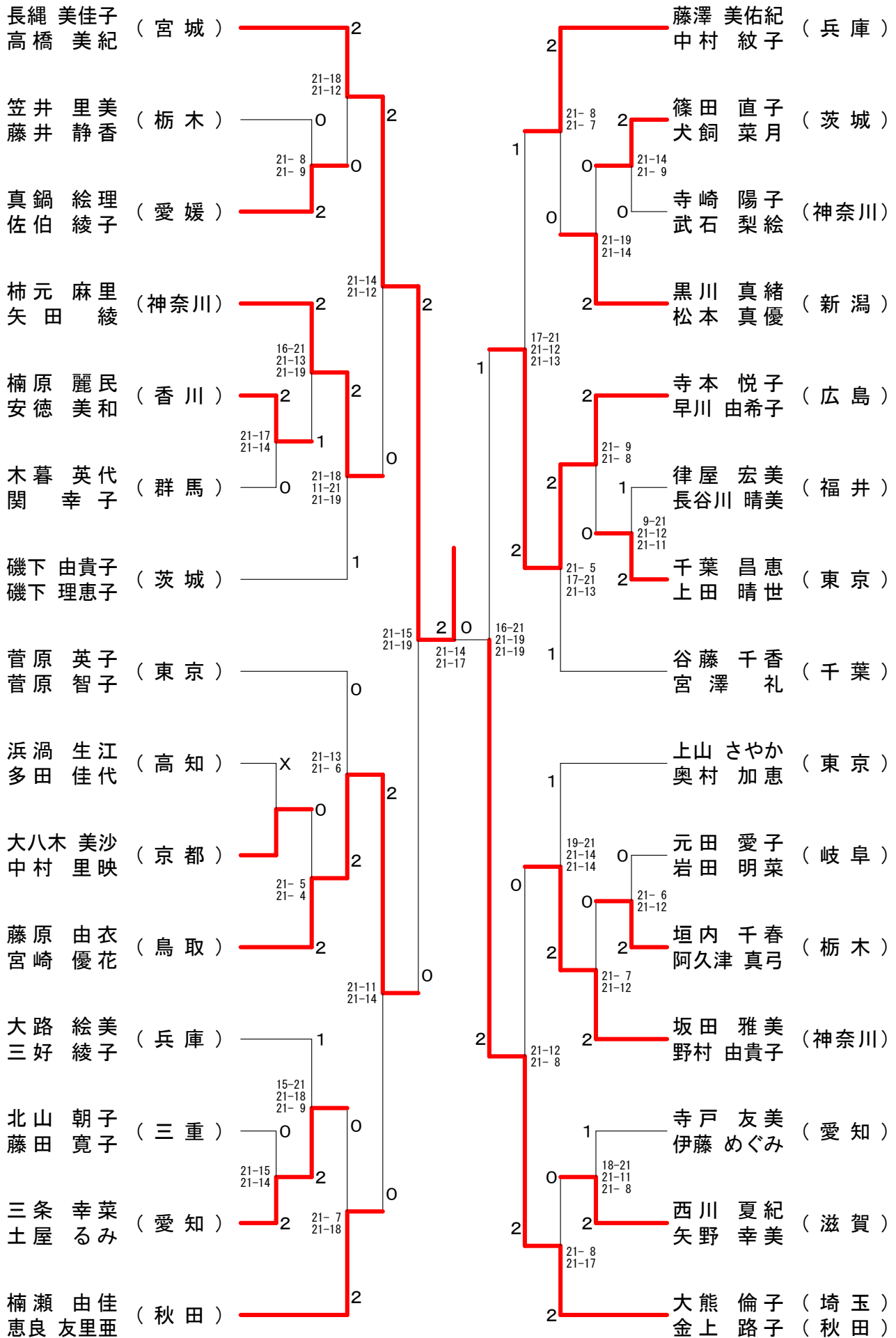
女子シングルス-2



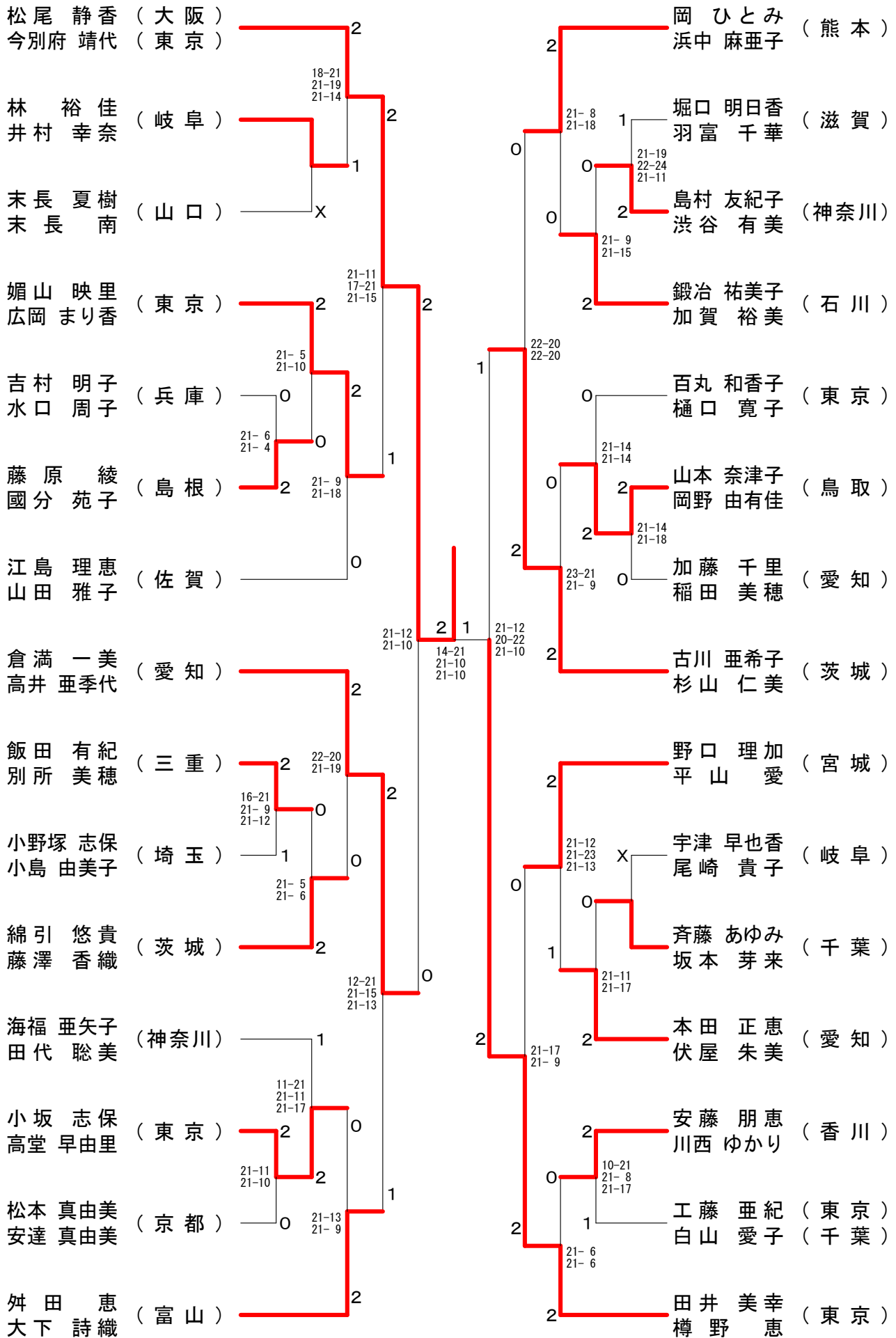
女子ダブルスー1



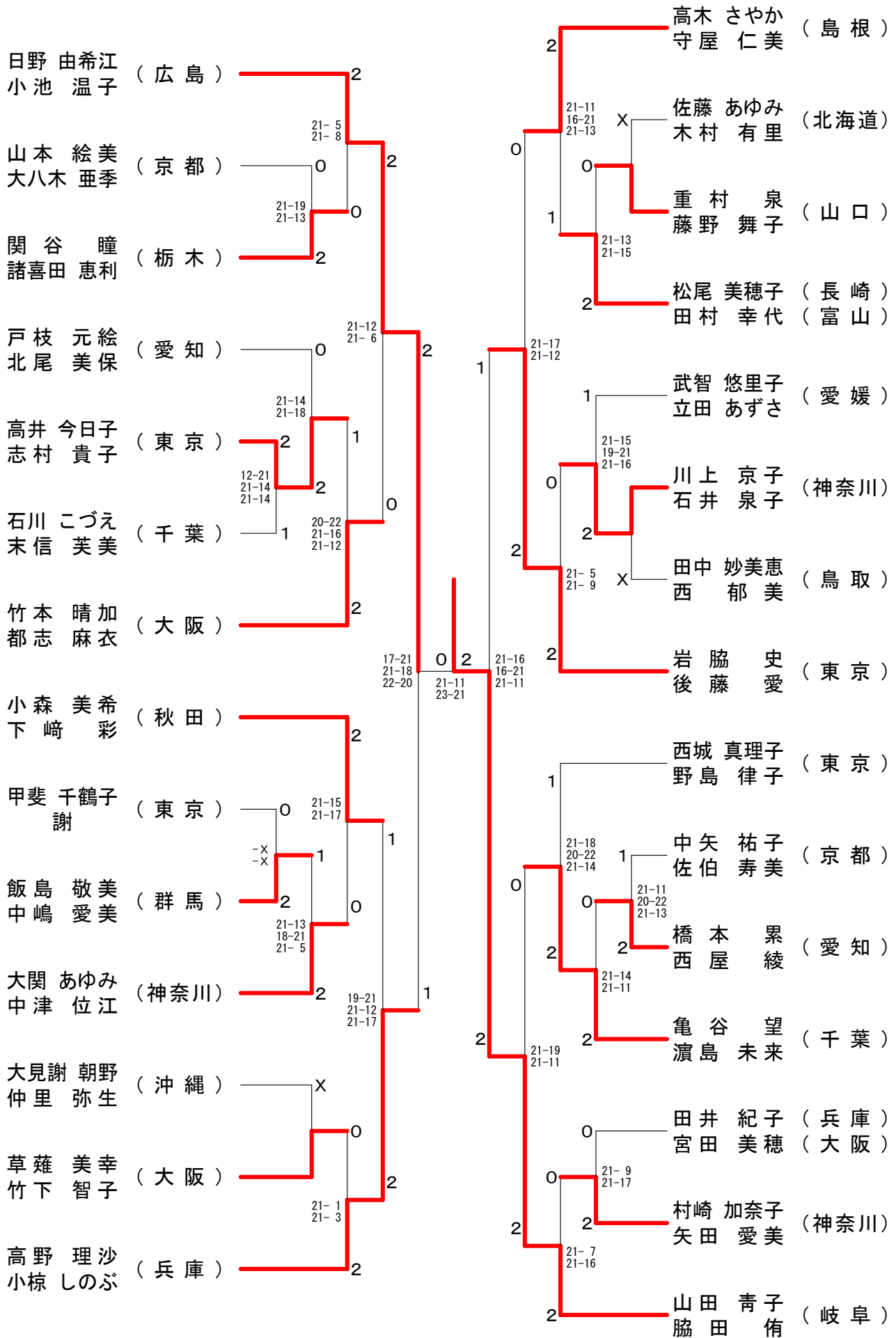
女子ダブルス-2



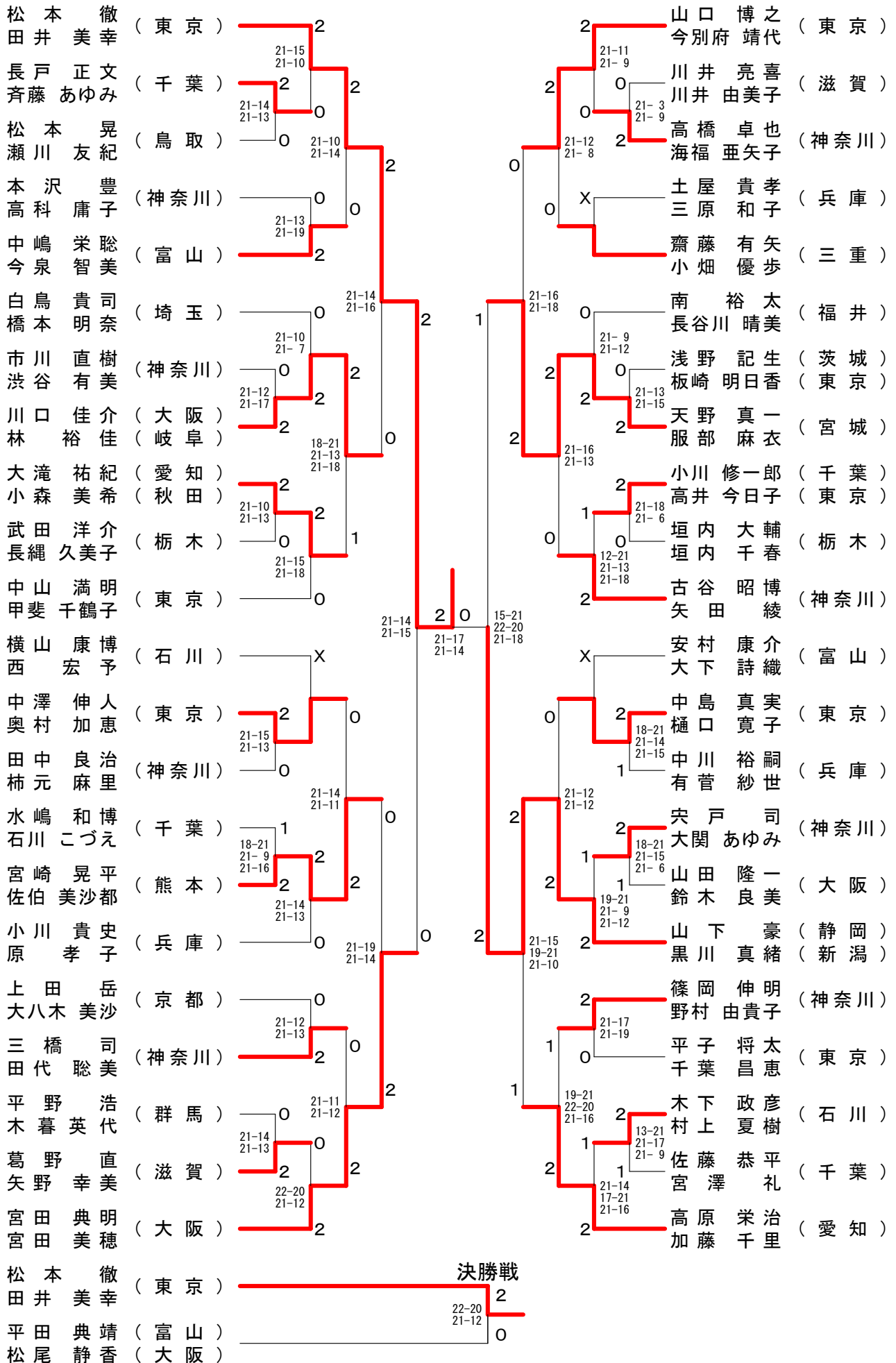
女子ダブルス-3



女子ダブルス-4



混合ダブルス-1



混合ダブルス-2

木田 圭亮 (東京)	2	21-15 21-15	2	21-5 21-10	2	箕 浩之 (東京)
三浦 ちひろ (東京)	2	21-19 21-18	0	2	0	西城 真理子 (東京)
寺崎 友晴 (神奈川)	2	21-16 21-11	0	0	1	加 沢 友規 (千葉)
武石 梨絵 (神奈川)	0	X	0	2	2	大 野 智美 (千葉)
工藤 智章 (埼玉)	0	21-17 21-15	2	0	0	永 井 宏治 (京都)
堀 裕子 (埼玉)	0	21-14 21-9	2	2	2	秋 本 友子 (京都)
草ノ瀬 公一郎 (鹿児島)	X	21-6 21-8	2	2	0	諸 多 大輔 (宮城)
宇津 早也香 (岐阜)	0	21-9 21-10	2	0	0	高 橋 大美 (宮城)
芳賀 岳洋 (千葉)	0	21-16 21-19	2	0	1	白 垣 賢一 (神奈川)
谷藤 千香 (千葉)	0	21-18 21-12	0	2	2	坂 田 雅美 (神奈川)
加藤 和典 (神奈川)	0	24-22 21-12	2	1	21-11 21-19	中 岡 晃啓 (茨城)
村崎 加奈子 (神奈川)	0	21-18 14-21 21-15	1	0	0	小 坂 志保 (東京)
奥洞 桂介 (兵庫)	0	21-19 21-8	2	2	2	清 水 隆志 (鳥取)
水口 周子 (兵庫)	2	21-12 21-9	2	2	0	日 野 由希江 (広島)
平田 典靖 (富山)	2	21-23 21-15 21-10	1	2	2	古 賀 圭二 (島根)
松尾 静香 (大阪)	2	21-15 21-15	2	2	2	金 子 豪 (神奈川)
郷間 大任 (栃木)	0	21-13 21-10	2	2	0	島 村 友紀子 (神奈川)
永井 里恵 (栃木)	0	21-19 21-8	2	2	2	舟 木 康司 (神奈川)
牛島 俊和 (東京)	2	21-12 21-9	2	2	0	矢 田 愛美 (神奈川)
高堂 早由里 (東京)	2	21-17 25-27 21-16	1	0	0	山 下 大介 (佐賀)
国島 文史 (沖縄)	0	21-14 18-21 21-14	0	2	1	松 尾 美穂子 (長崎)
大見謝 朝野 (沖縄)	0	21-12 21-9	2	2	0	中 嶋 孝志 (群馬)
藤城 武久 (東京)	0	21-12 23-21	2	1	2	中 嶋 愛美 (群馬)
百丸 和香子 (東京)	0	21-15 21-15	2	2	2	小 宮 慎吾 (神奈川)
長嶋 隆一 (千葉)	0	21-18 14-21 21-15	1	0	0	富 士 越 あゆみ (東京)
末信 芙美 (千葉)	0	21-13 21-10	2	2	2	金 田 幸三 (福井)
松井 充奈 (大阪)	2	21-17 21-10	2	2	0	金 律 屋 宏美 (福井)
井村 幸奈 (岐阜)	2	21-14 11-21 21-14	1	1	1	元 井 宏郭 (大阪)
田宮 聡史 (神奈川)	2	21-18 18-21 21-19	0	2	2	元 井 力ク (大阪)
葦島 亜紀 (神奈川)	2	21-14 19-21 21-15	0	2	2	小 笠 原 英賢 (神奈川)
渡辺 一司 (三重)	0	21-11 21-16	1	1	1	伊 藤 美穂 (神奈川)
北山 朝子 (三重)	0	21-18 15-21 22-20	1	2	2	富 田 岳彦 (東京)
松尾 光弘 (兵庫)	1	21-11 21-16	1	1	1	森 眞 由美 (東京)
三好 綾子 (兵庫)	1	21-13 21-19	0	2	2	高 橋 一誠 (石川)
渡辺 稔美 (岡山)	1	21-12 23-21	2	2	2	加 賀 貴規 (滋賀)
谷口 貴美 (岡山)	1	21-10 22-20	2	2	2	吉 西 夏紀 (滋賀)
會澤 真之介 (東京)	2	21-12 21-11	2	2	2	川 田 輝夫 (広島)
荻山 麻依 (東京)	2					福 井 奈美 (広島)
田辺 哲子 (神奈川)	0					
寺崎 陽子 (神奈川)	0					
岡野 史裕 (大阪)	2					
草薺 美幸 (大阪)	2					
田上 良治 (熊本)	2					
引地 治恵 (熊本)	2					